

Viking Professional
CUISINIÈRE GAZ
Série 5 – EVGCC



REFERENCE PRODUIT - EVGCC530 - EVGCC536

- ▶ Puissance de cuisson de type professionnel.
- ▶ **EXCLUSIF!** – Système de brûleurs scellés Pro VSH™ (VariSimmer-to-high).
Brûleur avant droit doté du brûleur TruPower Plus™ de 5,4 kW (version 91 cm uniquement)
Les autres brûleurs ont une puissance de 4,4 kW.
- ▶ **EXCLUSIF!** – Réglage VariSimmer™ pour tous les brûleurs de 0,12 à 4,4 kW.
- ▶ **EXCLUSIF!** – Tous les brûleurs sont équipés du système d'allumage SureSpark™ pour un allumage uniforme et fiable. Rallumage automatique; les brûleurs à la surface s'allument, peu importe la position du bouton, et se rallument s'ils s'éteignent, même avec le réglage le plus bas.
- ▶ Grande capacité du four de 113 l pour la cuisinière 76 cm et 144 l pour la cuisinière 91 cm de large.
- ▶ **EXCLUSIF!** – Le four comporte une combinaison d'un brûleur unique en forme de « U » de 8,8 kW et d'une salamandre à infrarouge équipée d'un système d'allumage SureSpark™
- ▶ **EXCLUSIF!** – Le système de convection breveté Vari-Speed Dual Flow™ est doté du plus grand ventilateur du marché, de 22 cm de diamètre qui fonctionne dans les deux sens pour une circulation maximale de l'air et d'excellents résultats de cuisson.
- ▶ Le BroilerGril à infrarouge Gourmet-Glo™ offre une température élevée pour griller les aliments (800°C)
- ▶ Boutons robustes en métal avec fini en acier inoxydable livrés avec le modèle standard.
- ▶ Le four possède 6 positions pour les grilles, avec 2 grilles TruGlide™ à extension complète et 1 grille standard.
- ▶ 6 fonctionnalités de cuisson pour le four: cuisson par circulation naturelle de l'air, cuisson par convection, gril à infrarouge, gril à infrarouge à convection, déshydratation par convection et décongélation par convection.
- ▶ Tous les modes à convection utilisent le ProFlow™ qui permet une circulation uniforme de la chaleur. Il est spécifiquement conçu pour que chaque cavité du four maximise l'uniformité de la cuisson.
- ▶ Interrupteur de ventilateur de convection situé sur le tableau de commande.
- ▶ Lèche-frites en porcelaine robuste.
- ▶ 2 lumières halogènes intégrées au four pour une excellente visibilité de l'ensemble de la cavité de four.

Entretien et nettoyage

- ▶ **EXCLUSIF!** – Surface de cuisson usinée d'une seule pièce, revêtement porcelaine pour un nettoyage facile.
- ▶ Les chapeaux des brûleurs s'enlèvent facilement pour un nettoyage rapide.
- ▶ Les grilles de surface amovibles, robustes, en fonte présentent une surface continue de l'avant vers l'arrière et de gauche à droite pour le déplacement facile des récipients de grande taille.

Modèles

- ▶ **EVGCC530-4B** – Cuisinière Gaz, 76 cm de largeur, 4 feux
- ▶ **EVGCC536-6B** – Cuisinière Gaz, 91 cm de largeur, 6 feux
- ▶ **EVGCC536-4G** – Cuisinière Gaz, 91 cm de largeur, 4 feux + 1 plancha (30,5 cm large)

SPÉCIFICATIONS TECHNIQUES

Accessoires Modèle 76 cm - EVGCC530

- ▶ Dossieret pour îlot de cuisine (livré de façon standard avec la cuisinière) – P30TII
- ▶ Crédence inox 60 cm haut + tablette supérieure – B30HS24
- ▶ Garnitures latérales - niveau comptoir – P24CST (2 pièces)
- ▶ Garniture arrière - niveau comptoir – P30CRT
- ▶ Plinthe avant inox – P30CBF4
- ▶ Kit de conversion pour propane – SBLK30
- ▶ Dossieret de 21 cm de hauteur – P30BG8

Accessoires Modèle 91 cm - EVGCC536

- ▶ Dossieret pour îlot de cuisine (livré de façon standard avec la cuisinière) – P36TII
- ▶ Crédence inox 60 cm haut + tablette supérieure – B36HS24
- ▶ Garnitures latérales - niveau comptoir – P24CST (2 pièces)
- ▶ Garniture arrière - niveau comptoir – P36CRT
- ▶ Plinthe avant inox – P36CBF4
- ▶ Trousse de conversion pour propane – SBLK30
- ▶ Dossieret de 21 cm de hauteur – P36BG8

Couleurs

- ▶ Disponible en acier inoxydable (SS), noir (BK), blanc (WH), rouge pomme (AR), gris graphite (GG), bleu de cobalt (CB) et bordeaux (BU).

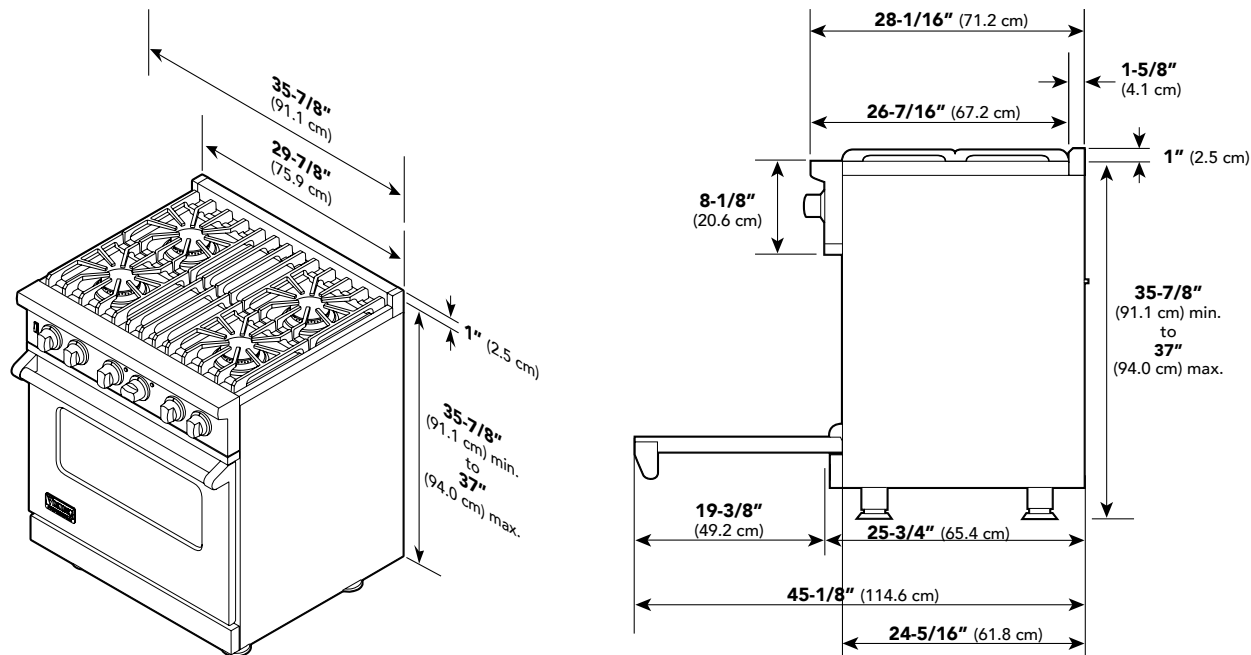


Garantie

- ▶ **2 ANS, PIÈCES, MAIN D'ŒUVRE ET DÉPLACEMENT** en France Métropolitaine et en Suisse.

VIKING

2 ANS
GARANTIE



Cuisinière tout gaz

DESCRIPTION	EVGCC530	EVGCC536
Largeur totale	75,9 cm	91,1 cm
Hauteur totale	91,1 cm à 94 cm (pieds ajustables 2,9 cm) - Rajouter dossieret 2,5 cm	
Profondeur totale	61,8 cm version en saillie / 65,4 cm version à fleur	
Surface cuisson	4 brûleurs de 4,4 kW	5 brûleurs de 4,4 kW et 1 brûleur avant droit de 5,4 kW (TruPower) OU 3 brûleurs de 4,4 kW et 1 brûleur avant droit de 5,4 kW (TruPower) et 1 plancha de 4,4 kW
Exigences pour le gaz	Livré en gaz naturel 20 mbar Possibilité de convertir en gaz propane / butane avec une trousse de conversion (vendue séparément) Accepte les conduites de gaz ayant un D.I. de 1,3 cm domestique standard	
Exigences électriques	230 V / 50 Hz ; câble 3 brins non fourni	
Ampérage maximum	0,6 A	1,5 A
Capacité four	113 l	144 l
Salamandre	5,3 kW en gaz naturel - 4,7 en LP	
Dimensions intérieures four	Largeur 58,4 cm Hauteur 40,9 cm Profondeur 47,6 cm 3 grilles ; 6 positions	Largeur 73,7 cm Hauteur 40,9 cm Profondeur 47,6 cm 3 grilles ; 6 positions
Poids d'expédition approximatif	184 kg	225 kg

Merci de lire la notice complète avant installation.