

Viking Professional
ENTABLEMENT GAZ

Série 5 – EVGRT



REFERENCE PRODUIT - EVGRT530 - EVGRT536 - EVGRT548

Puissance de cuisson de type professionnel

- ▶ **EXCLUSIF!** – Système de brûleurs scellés Pro VSH™ (VariSimmer-to-high).
Brûleur avant droit doté du brûleur TruPower Plus™ de 5,4 kW
Les autres brûleurs ont une puissance de 0,12 à 4,4 kW.
- ▶ **EXCLUSIF!** – Réglage VariSimmer™ pour tous les brûleurs.
- ▶ **EXCLUSIF!** – Tous les brûleurs sont équipés du système d'allumage SureSpark™ pour un allumage uniforme et fiable. Rallumage automatique; les brûleurs à la surface s'allument, peu importe la position du bouton, et se rallument s'ils s'éteignent, même avec le réglage le plus bas.
- ▶ Boutons robustes en métal avec fini en acier inoxydable livrés avec le modèle standard.
- ▶ Plancha de 30,5 cm large (sur modèle EVGRT536-4G et EVGRT548-6G)
 - Construction en acier usiné de qualité professionnelle avec fini Blanchard pour retenir les huiles de friture et conserver une surface de cuisson antiadhésive.
 - Réglage par thermostat pour l'obtention de températures précises.
 - Le réservoir à graisse peut contenir 2 tasses 1/2 de liquide et peut être retiré facilement du devant de la plaque pour le nettoyage.

Entretien et nettoyage

- ▶ **EXCLUSIF!** – Surface de cuisson usinée d'une seule pièce en porcelaine pour un nettoyage facile.
- ▶ Les chapeaux des brûleurs s'enlèvent facilement pour un nettoyage rapide.
- ▶ Les grilles de surface amovibles, robustes, en fonte et en porcelaine, présentent une surface continue de l'avant vers l'arrière et de gauche à droite pour le déplacement facile des récipients de grande taille.

Modèles

- ▶ EVGRT530-4B – Entablement gaz, 76 cm de largeur, 4 feux
- ▶ EVGRT536-6B – Entablement gaz, 91 cm de largeur, 6 feux
- ▶ EVGRT536-4G – Entablement gaz, 91 cm de largeur, 4 feux + 1 plancha (30,5 cm de large)
- ▶ EVGRT548-8B – Entablement gaz, 122 cm de largeur, 8 feux
- ▶ EVGRT548-6G – Entablement gaz, 122 cm de largeur, 6 feux + 1 plancha (30,5 cm de large)

SPÉCIFICATIONS TECHNIQUES

Accessoires

POUR LE MODÈLE 76 CM DE LARGE - EVGRT530

- ▶ Dossieret pour îlot de cuisine (livré de façon standard avec la cuisinière) – P30TII
- ▶ Crédence inox 60 cm haut + tablette supérieure – B30HS24
- ▶ Dossieret de 21 cm – P30BG8

POUR LE MODÈLE 91 CM DE LARGE - EVGRT536

- ▶ Dossieret pour îlot de cuisine (livré de façon standard avec la cuisinière) – P36TII
- ▶ Crédence inox 60 cm haut + tablette supérieure – B36HS24
- ▶ Dossieret de 21 cm – P36BG8

POUR LE MODÈLE 122 CM DE LARGE - EVGRT548

- ▶ Dossieret pour îlot de cuisine (livré de façon standard avec la cuisinière) – P48TII
- ▶ Crédence inox 60 cm haut + tablette supérieure – B48HS24
- ▶ Dossieret de 21 cm – P48BG8

Couleurs

- ▶ Disponible en acier inoxydable (SS)

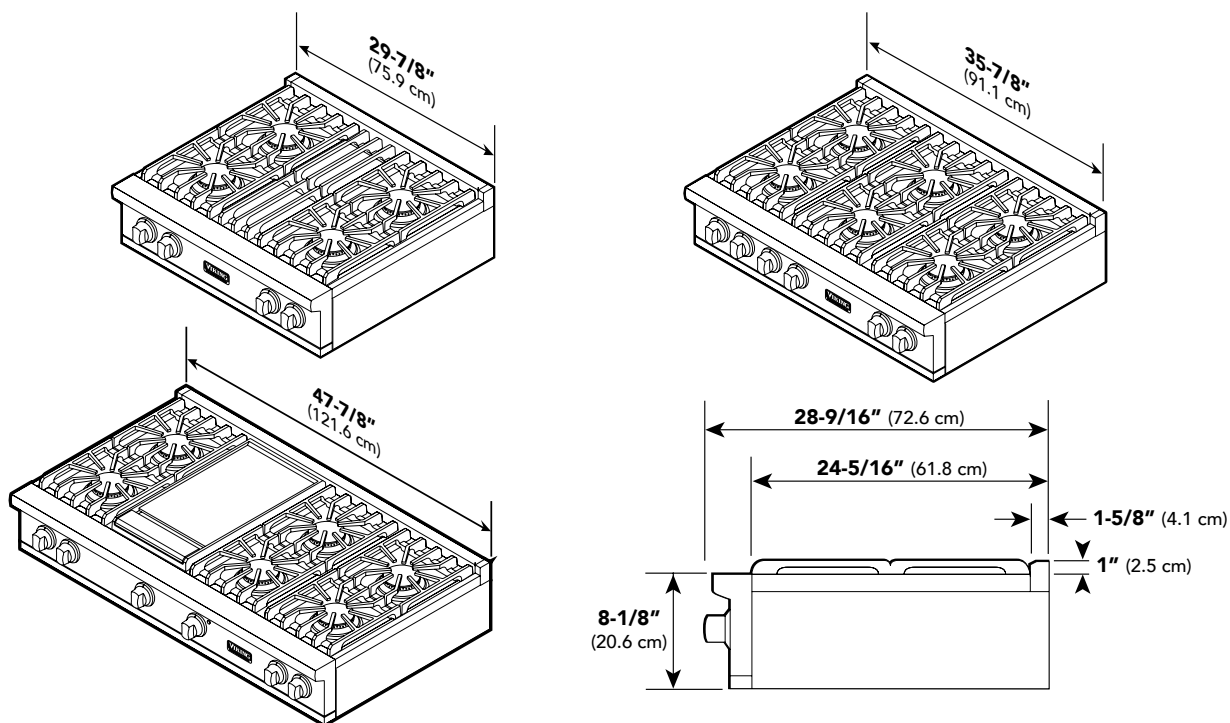


Garantie

- ▶ **2 ANS, PIÈCES, MAIN D'ŒUVRE ET DÉPLACEMENT** en France Métropolitaine et en Suisse.

VIKING

2 ANS
GARANTIE



Entablement gaz

DESCRIPTION	EVGRT530	EVGRT536	EVGRT548
Largeur totale	75,9 cm	91,1 cm	121,6 cm
Hauteur totale à partir du bas	Jusqu'au dessus du support de la grille 20,6 cm Jusqu'au dessus à partir du bas du dossieret 23,2 cm		
Profondeur totale	61,8 cm		
Largeur de la découpe	76,2 cm	91,4 cm	121,9 cm
Hauteur de la découpe	19,4 cm le dessus du support de la grille doit être à 1 cm au dessus du plan de travail		
Profondeur de la découpe	61, cm minimum à 65,4 cm maximum		
Surface cuisson	4 brûleurs de 4,4 kW	5 brûleurs de 4,4 kW et 1 brûleur avant droit de 5,4kW ou 4 brûleurs de 4,4 kW et 1 plancha de 4,4kW	7 brûleurs de 4,4 kW et 1 brûleur avant droit de 5,4 kW (TruPower) OU 5 brûleurs de 4,4 kW et 1 brûleur avant droit de 5,4 kW (TruPower) et 1 plancha de 4,4 kW
Exigences pour le gaz	Livré en gaz naturel. Possibilité de convertir en gaz propane / butane avec une trousse de conversion (vendue séparément) Accepte les conduites de gaz ayant un D.I. de 1,3 cm domestique standard		
Exigences électriques	240 V / 50 Hz ; Câble 3 brins, avec prise 3 broches, non fourni		
Ampérage maximum	0,5 A		
Poids d'expédition approximatif	57 kg	72 kg	92 kg

Merci de lire la notice complète avant installation.