

SIGNATURE
KITCHEN SUITE



Project Catalogue

True to Food™



ÉDITION 2023/2024



**Signature Kitchen Suite
s'adresse à une nouvelle génération
de cuisiniers modernes,
qui mettent en valeur leur passion
pour la nourriture
et leur esprit d'innovation.**

En proposant des solutions de qualité supérieure et la technologie la plus avancée, nous vous donnons la possibilité de cuisiner de la meilleure façon qu'il soit et avec un maximum de flexibilité, en respectant la nourriture sous toutes ses formes.

Nous célébrons les performances, le design et la précision, une combinaison qui honore toutes les personnes impliquées dans la chaîne d'approvisionnement : ceux qui cultivent les aliments, ceux qui les préparent et ceux qui ont la chance de les déguster.





Le respect de la nourriture, dans son essence même, est notre philosophie.

True to Food™

Chaque aliment a sa propre histoire, de sa naissance à notre table. La terre et la mer, les plantes et les animaux, l'agriculteur, le pêcheur, le boulanger : chacun a sa propre tâche et mérite un grand respect. Signature Kitchen Suite est fier de participer à ce précieux voyage.

True to Food™ est notre manifeste, notre mantra : une philosophie orientée vers la redécouverte de la valeur des aliments, en vertu de leur origine, de leurs caractéristiques nutritionnelles et de leur potentiel en cuisine. Les appareils électroménagers Signature Kitchen Suite, grâce à une combinaison de design et de technologie de pointe, offrent des performances supérieures pour préserver et améliorer les propriétés organoleptiques de tout aliment, préservant ainsi sa qualité et sa fraîcheur. Au cœur de notre collection se trouve la gamme dédiée à la réfrigération : réfrigérateurs, congélateurs et caves à vin conçus pour pouvoir créer, selon les besoins, des combinaisons infinies de froid et qui garantissent un maximum de précision et de respect des aliments.

Par exemple, le réfrigérateur combiné French Door est équipé d'un tiroir convertible qui peut être réglé sur des températures personnalisées pour répondre à une grande variété de besoins en matière de conservation des ingrédients. Le congélateur fonctionne avec une variation de seulement 1 °C entre la température programmée et la température réelle : ce contrôle précis permet un transfert de froid extrêmement rapide et donc une plus grande efficacité et une parfaite conservation des aliments.





Design

Plus elle est discrète, plus elle est fascinante. La beauté grandit au fur et à mesure que ses détails se révèlent. Votre cuisine se transforme en atelier artistique et votre espace stimule votre créativité.

Signature Kitchen Suite propose un concept de luxe basé sur une synergie exceptionnelle entre le design et la fonctionnalité. Le résultat de cette combinaison sont des produits qui représentent l'excellence, des appareils électroménagers beaux à regarder et parfaits à utiliser. Des matériaux hygiéniques et résistants, une esthétique linéaire et discrète, idéale pour toutes les cuisines.

Par exemple, les fours à ouverture automatique sans poignée et à installation affleurante s'intègrent parfaitement dans le design de votre cuisine tout en étant fonctionnels, puisqu'ils vous permettent d'ouvrir la porte même en ayant les mains occupées.

Les étagères de la cave à vin, en bois de hêtre naturel, donnent une impression de texture au toucher, assurent la stabilité et servent de régulateur naturel de la température et de l'humidité à l'intérieur.





Smart

Intelligents, intuitifs, simples, efficaces, connectés. Les appareils électroménagers Signature Kitchen Suite sont intelligents à tous points de vue et garantissent des performances professionnelles.

Lorsque l'on est intelligent, on l'est dans son ADN. C'est pourquoi les appareils électroménagers Signature Kitchen Suite expriment leur intelligence sous différentes formes.

Les appareils électroménagers sont silencieux, leur fonctionnement est intuitif, interactif et assisté, et ils sont faciles à nettoyer et à entretenir.

Ils sont équipés de Wi-Fi et peuvent être connectés au système domotique de la maison. Grâce à l'appli ThinQ de LG, toutes leurs fonctions peuvent être gérées à distance. Le système Smart Diagnosis™ vous permet d'effectuer un diagnostic sur le fonctionnement de l'appareil électroménager à l'aide de votre appareil mobile.

Les fonctionnalités des différents produits sont également intelligentes. Les étagères des réfrigérateurs et des congélateurs sont équipées d'un éclairage LED True View® fonctionnant par induction, c'est-à-dire sans branchements physiques : cela permet de les déplacer de manière flexible, en réactivant automatiquement l'éclairage après chaque déplacement. La fonction Gourmet Chef des fours facilite la préparation des recettes en indiquant les étapes de cuisson les plus appropriées en fonction de la matière première et de son poids.



Réfrigération

French Door 36"	16
Réfrigérateur en colonne	24
Congélateur en colonne	38
Réfrigérateur convertible sous plan	52
Cave à vin en colonne	60
Cave à vin sous plan	74
Combinaison encastrée avec armoire	82

Cuisson

Four combiné vapeur	94
Four combiné vapeur et micro-ondes	100
Tiroir chauffe-plats	106
Plaque à induction Flex	112

Lavage

Lave-vaisselle	120
----------------	-----

Showroom

True to smart floor	128
True to design floor	130
True to Food™ floor	132
Food academy	134

True to service

Contacts	138
----------	-----









Réfrigération

Les aliments frais ont enfin trouvé un endroit où l'on peut en prendre soin. C'est pourquoi Signature Kitchen Suite propose d'excellents appareils électroménagers qui offrent la meilleure capacité de conservation et de congélation de leur catégorie.

La gamme réfrigération à encastrer est au cœur de la proposition de la Signature Kitchen Suite. Habillables avec des finitions personnalisées ou en acier inoxydable, les Réfrigérateurs et Congélateurs en colonne, le French Door et les Caves à vin en colonne offrent un grand espace de conservation et des performances professionnelles, même pour un usage domestique. Le Réfrigérateur convertible sous plan et la Cave à vin sous plan qui complètent la proposition, garantissent toute la qualité de la marque Signature Kitchen Suite dans un espace compact.



Réfrigération

French Door 36''

Extrêmement flexible et spacieux, il est idéal pour les familles et ceux qui aiment partager leur passion pour la bonne cuisine avec des amis.

Un produit à l'esthétique attrayante qui intègre un réfrigérateur à double porte, un tiroir de congélation et un tiroir central convertible, qui peut changer de fonction selon les besoins.

De véritables avantages

Tiroir convertible

Le tiroir central peut être personnalisé avec cinq modes de température différentes, qui peuvent être sélectionnées à partir du panneau de contrôle. Il peut prendre automatiquement la température réglée dans le compartiment congélateur (-24 °C à -16 °C) ou bien sélectionner les modes viande et poisson (-1 °C), boissons froides (1 °C), réfrigérateur (3 °C) et vin frais (5 °C).



Distributeur de glaçons et d'eau intégré

Le distributeur d'eau froide est intégré dans la paroi latérale intérieure et s'active en appuyant sur un levier directement avec un verre. Simple et facile à utiliser, il n'enlève pas d'espace utile à la capacité du réfrigérateur et s'intègre parfaitement à son design. Le distributeur est équipé d'un filtre à eau qui a une durée de vie moyenne de six mois. Le tiroir du congélateur est équipé d'un distributeur de glaçons d'une capacité maximale de 2,3 kg. Pour fonctionner, le réfrigérateur doit être raccordé au réseau d'eau sanitaire.



Espace flexible

Chaque aliment trouve sa place grâce aux étagères réglables et aux tiroirs spacieux. La position des étagères en verre est entièrement réglable pour une flexibilité maximale, ce qui permet de créer de l'espace même pour les gros volumes tels que les assiettes de service, les moules à gâteaux, les boîtes à pizza, les saladiers, les fruits ou les légumes volumineux. Les tiroirs sont également dotés d'une fermeture hermétique, afin d'assurer le contrôle de la conservation et d'éviter les pertes d'humidité.



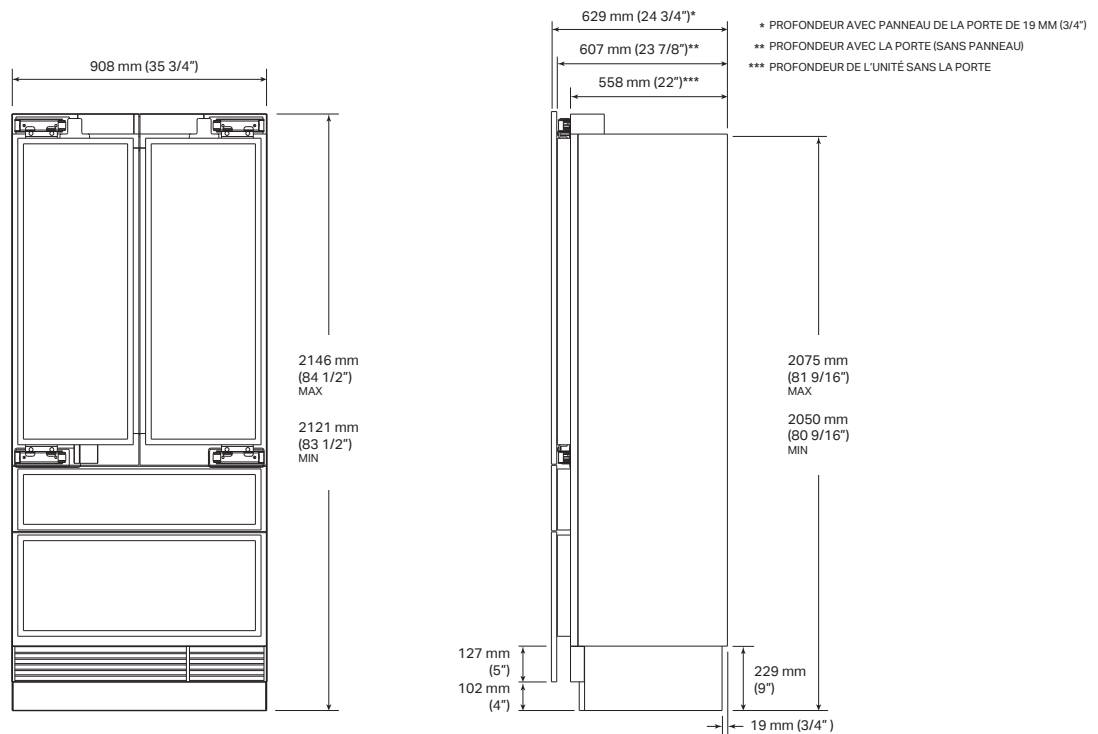
ASTUCE INTELLIGENTE

PANNEAU DE CONTRÔLE

Il permet de gérer facilement tous les paramètres, du réglage de la température des trois compartiments à la production de glaçons. C'est également là que se trouvent l'alarme d'ouverture de porte et l'alerte de changement de filtre. Lorsque le French Door est fermé, l'écran s'éteint automatiquement pour économiser de l'énergie.

SKSFD3614P

Réfrigérateur combiné French Door encastrable 36"



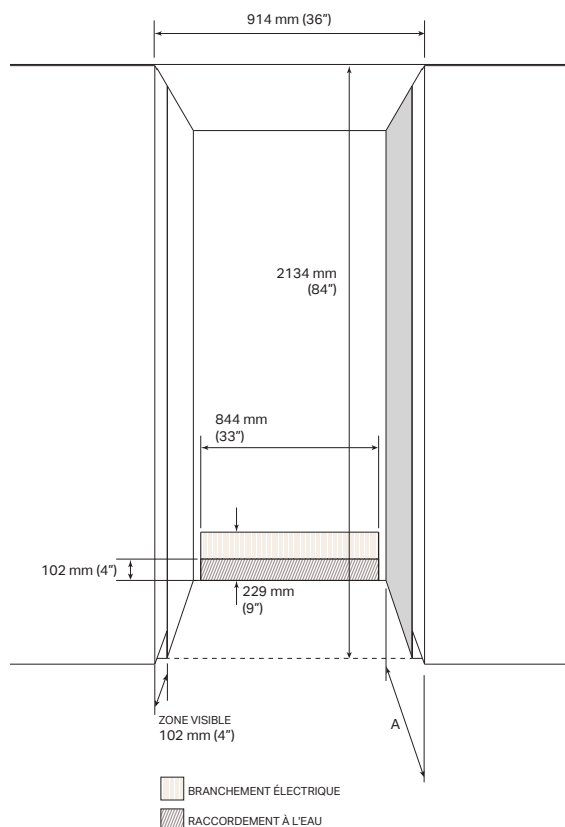
VUE DE FACE

VUE LATÉRALE

SKSFD3614P	€ 9,900.00*	
Modèle	EAN : 8806091454928	
Type de porte	Habillable	
Charnières	Plates	
Finition intérieure	Acier inoxydable	
Étiquette Énergie		
Classe énergétique	F	
Capacité nette totale	545 L	
Capacité nette du réfrigérateur	383 L	
Capacité nette du congélateur	162 L	
Niveau sonore maximal	< 39 dbA Max	
Qualification ENERGY STAR®	●	
Consommation annuelle totale d'énergie (kWh)	411	
Classe climatique	SN-T	
Classification du congélateur	****	
Caractéristiques générales		
No-Frost	●	
Compresseur linéaire	●	
2 Systèmes de refroidissement indépendants	2 compresseurs	
Wi-Fi activé pour le contrôle SmartThinQ® avec l'application iOS/Android	●	
Dégivrage adaptatif automatique	●	
Fonctions pouvant être activées à partir du panneau de contrôle	Water Filter, Ice Plus, Ice On/Off, Door Alarm, Wi-Fi, Power On/Off, Demo, Smart Diagnosis™, Temp control	
Refroidissement rapide	●	
Distributeur d'eau intégré	●	
Raccordement au réseau d'eau	●	
Filtre à eau (6 mois)	●	
Tiroir de conservation du congélateur entièrement extensible	Fermeture en douceur	
Fonctions du tiroir convertible	Congélateur, Viande et poisson (-1 °C), Boissons fraîches (1 °C), Réfrigérateur (3 °C), Vin frais (5 °C)	
Séparateurs du tiroir convertible	2	
Étagères	2 étagères réglables, 1 fixe	
Conception des tiroirs	2 avec glissières télescopiques et fermeture en douceur	
Éclairage True-View®	●	
Contre porte en aluminium avec inserts amovibles	6	
Capacité du bac à glaçons amovible	2,3 kg	
Commandes numériques avec affichage LED blanc	●	
Indicateur du filtre à eau	●	
Production de glaçons (24 heures)	1,6 kg	
Glaçons Marche / Arrêt	●	
Températures de fonctionnement	Réfrigérateur : 0 °C à 6 °C / Tiroir convertible avec 5 modes de température Tiroir congélateur : -24 °C à -16 °C	
Installation		
Avant réglable à quatre points avec 4 roues	●	
Méthode de montage sur un meuble	Partie supérieure sans vis apparentes	
Accès frontal	●	
Support anti-basculement inclus	●	
Spécifications techniques		
Alimentation électrique requise	230 V, 50 Hz	
Longueur du câble d'alimentation	2200 mm (86.6")	
Largeur totale	908 mm (35 3/4")	
Hauteur totale	2121 mm (83 1/2") MIN ~ 2146 mm (84 1/2") MAX	
Profondeur avec panneau de porte	629 mm (24 3/4")	
Poids net	231 kg	
Poids d'expédition	255 kg	
Dimensions maximales du produit emballé	2290x968x678 mm (90"x38"x26")	
Accessoires		
Kit avec panneau en acier inoxydable / poignée / socle	SKSPK360FS	€ 1,650.00*
Kit d'habillage des parois latérales en cas d'installation non affleurante	SKSFK800CS	€ 130.00*
Kit d'assemblage pour double installation	SKSFJ800P	€ 130.00*
Poignée en aluminium brossé Moyenne - 805 mm	SKSHK310HS	€ 130.00*
Poignée en aluminium brossé Longue - 1218 mm	SKSHK480HS	€ 170.00*
Filtre à eau de rechange	LT1000P-S	€ 35.00*

SKSFD3614P

Notes d'installation



Caractéristiques électriques

Une alimentation électrique de 230V, 50Hz est nécessaire. Il est recommandé de prévoir une prise à trois broches encastrée dans le mur et correctement mise à la terre, équipée d'un circuit individuel.

Raccordement à l'eau

Il faut un raccordement au réseau d'eau avec une pression comprise entre 1,37 et 8,27 bar (20 et 120 psi). Il est conseillé de prévoir un robinet spécifique pour fermer le circuit, qui ne doit pas être placé directement derrière le produit, pour en faciliter l'accès, et un tuyau (Ø max. 9,5 mm) d'une longueur adaptée pour atteindre la façade du réfrigérateur d'environ 355 mm, par rapport à la façade des portes de la cuisine.

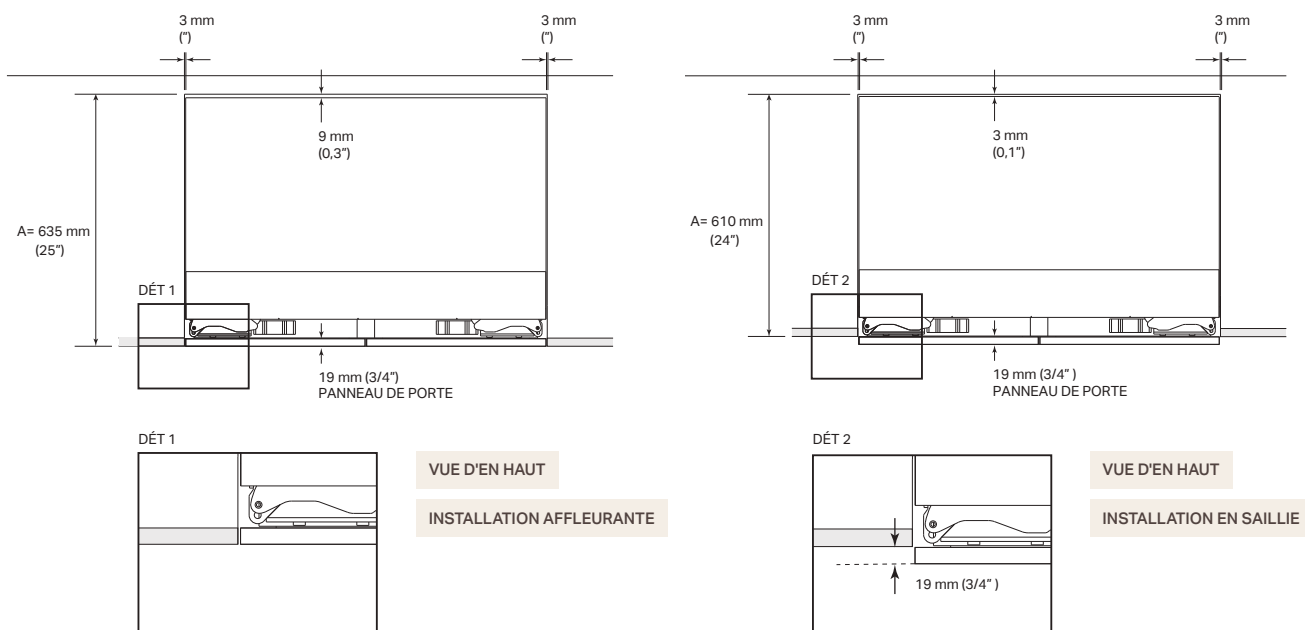
Il y a un espace libre de 40 mm à partir du fond de la partie encastrable pour le branchement de l'eau.

Zone visible

La zone indiquée (102 mm) est visible une fois que les portes du réfrigérateur sont ouvertes, prévoir la finition de cette zone des deux côtés.

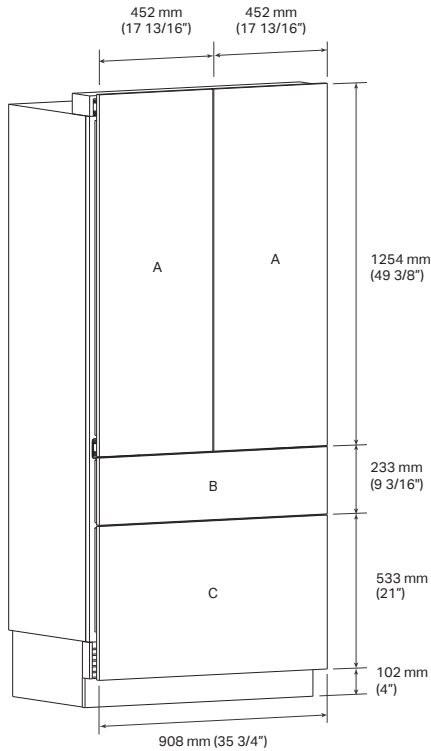
Dans le cas d'une installation non affleurante, il est recommandé d'utiliser l'accessoire **SKSFK800CS**, qui consiste en des panneaux latéraux qui couvrent la partie éventuellement visible du flanc de l'appareil.

Installation affleurante ou en saillie



SKSFD3614P

Panneaux personnalisés



Options d'habillage

SKSPK360FS : Kit avec panneau en acier inoxydable

L'appareil peut être habillé avec le kit de porte en acier inoxydable Signature Kitchen Suite. Le kit comprend deux panneaux pour les portes du compartiment réfrigérateur (A), un panneau pour le tiroir convertible (B), un panneau pour le tiroir congélateur (C), un socle et quatre poignées.

Habillage personnalisé

L'appareil est conçu pour être personnalisé à l'aide d'un habillage adapté à l'esthétique des meubles de la cuisine. Pour les dimensions des panneaux personnalisés, veuillez vous référer au diagramme et aux indications ci-dessous :

A - Panneaux pour portes frigo : 1254 mm x 452 mm)

Poids maximal du panneau : autorisé 15 kg

B - Panneau à tiroir convertible : 233 mm x 908 mm)

Poids maximal du panneau : autorisé 10 kg

C - Panneau du tiroir du congélateur : 533 mm x 908 mm)

Poids maximal du panneau : autorisé 15 kg

Socle : 102 mm x 908 mm

Un espace de 4 mm est prévu entre les panneaux.

Suggestions de conception

Il est possible d'acheter, à part, comme accessoire, les poignées Signature Kitchen Suite en aluminium brossé, en version moyenne ou longue.

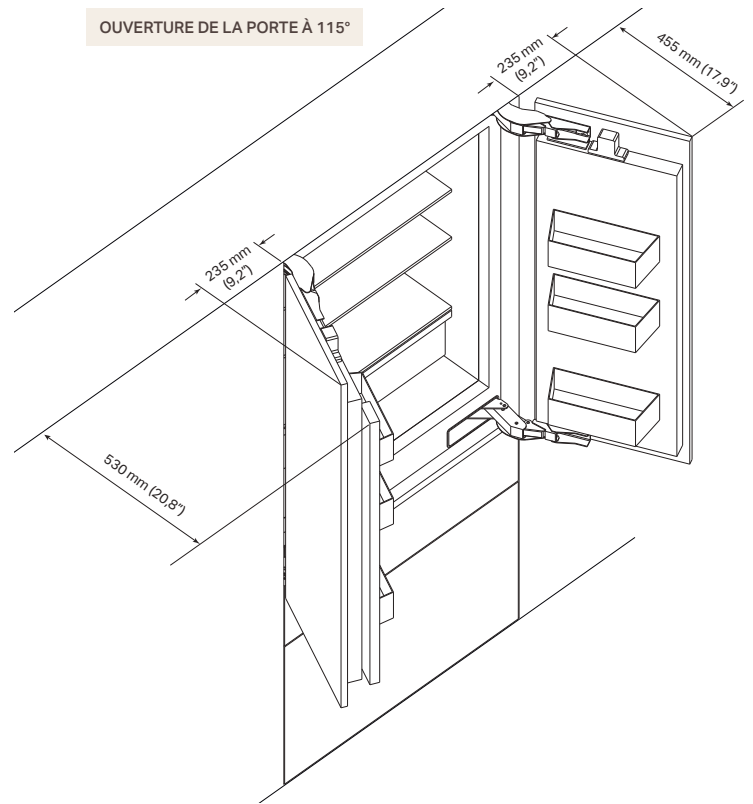
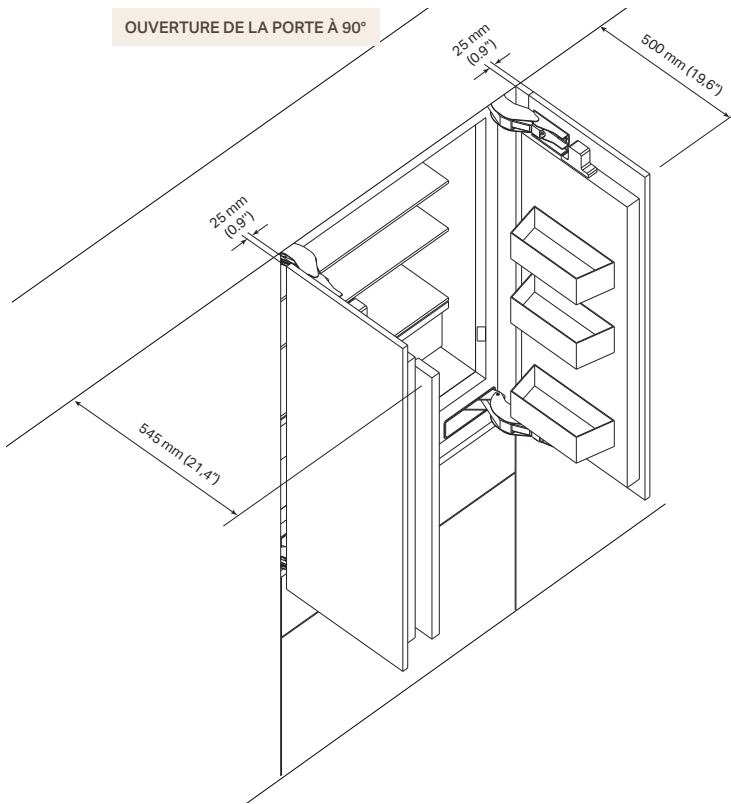
SKSHK310HS : Poignées de panneaux personnalisés Medium

805 mm (31 11/16") Poignée moyenne - Aluminium brossé

SKSHK480HS : Poignées de panneaux personnalisés Long

1219 mm (48") Poignée longue - Aluminium brossé

Notes d'installation



Dégagements des portes avec installation affleurante

L'installation doit prévoir des dégagements par rapport aux murs ou aux meubles adjacents. L'ouverture de la porte est réglée en usine à 115° et peut être ajustée ultérieurement à 90° si les dégagements d'ouverture à 115° sont insuffisants.

ATTENTION

Les dimensions mises en évidence pour les dégagements dans les schémas ne comprennent pas la profondeur des poignées, qui devront être ajoutées à ces dimensions dans le cas de poignées saillantes personnalisées.

En cas d'utilisation du kit Signature Kitchen Suite avec poignées en aluminium brossé, les dégagements latéraux changent comme indiqué :

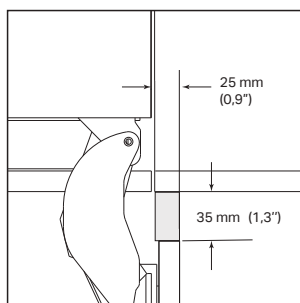
Porte à 90°

Dégagement latéral de 25 mm à 95 mm

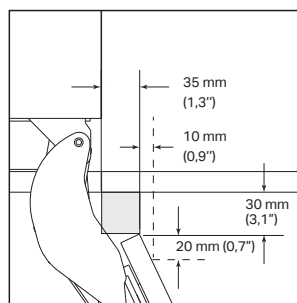
Porte à 115°

Dégagement latéral 235 mm à 305 mm

OUVERTURE DE LA PORTE À 90°



OUVERTURE DE LA PORTE À 115°



Espaces utiles pour positionner la poignée sur les meubles adjacents

Dans le cas d'une installation avec une ouverture de porte à 90° pour un éventuel positionnement d'une poignée en saillie du côté du réfrigérateur, sur les 25 premiers millimètres, il est possible d'appliquer une poignée d'une hauteur maximale de 35 mm au-dessus du bord extérieur du panneau.

Dans le cas d'une installation avec une ouverture de porte à 115° pour un éventuel positionnement d'une poignée en saillie du côté du réfrigérateur, sur les 35 premiers millimètres, il est possible d'appliquer une poignée d'une hauteur maximale de 30 mm au-dessus du bord extérieur du panneau.

Pour chaque augmentation de 10 mm de la distance par rapport au bord mobile, une poignée peut être appliquée avec une augmentation de 20 mm en longueur.

FRENCH DOOR 36"

De véritables avantages

True-View™

Le système intelligent True-View™ fournit un éclairage discret et précis sur chaque étagère, sans jamais viser directement l'œil de la personne qui ouvre le réfrigérateur grâce à l'induction magnétique. Chaque étagère dispose de son propre éclairage et peut être réglée ou retirée selon les besoins.



Deux systèmes de refroidissement indépendants

Le réfrigérateur French door 36" est équipé de deux compresseurs linéaires, qui garantissent d'excellentes performances, une fiabilité et un silence au plus haut niveau. Chaque compartiment (réfrigérateur, congélateur, tiroir convertible) est géré électroniquement par un évaporateur dédié afin d'assurer une précision maximale en termes de gestion de la température.



Filtre antibactérien

Grâce à une technologie unique, le filtre antibactérien nettoie efficacement l'air à l'intérieur du réfrigérateur. Grâce à son pouvoir absorbant, le charbon actif contenu dans le filtre réduit les molécules responsables des odeurs et les bactéries à l'intérieur du réfrigérateur.



ASTUCE INTELLIGENTE

CONNEXION INTELLIGENTE

Le French Door 36" est compatible avec le Wi-Fi et peut être connecté à l'appli ThinQ de LG pour une gestion à distance des fonctions : modifier les températures, vérifier l'état des filtres, régler la production de glaçons. L'appli permet de vérifier le bon fonctionnement grâce à la Smart Diagnosis™ et de recevoir une alerte en cas d'arrêt soudain, afin d'agir à temps.



Réfrigération

Réfrigérateurs en colonne

Spacieux, flexibles et habillables avec des portes en acier inoxydable qui peuvent être achetées en tant qu'accessoires ou avec vos propres panneaux assortis à vos meubles de cuisine.

Les réfrigérateurs en colonne sont disponibles en 24" ou 30" de large, avec un distributeur d'eau intégré dans la paroi latérale. L'intérieur est en acier inoxydable, en verre et en ABS pour les bacs.

De véritables avantages

Des intérieurs lumineux

L'intérieur des réfrigérateurs est entièrement revêtu d'acier inoxydable : ils ne sont non seulement beaux à voir mais ils garantissent aussi une meilleure hygiène et une température de réfrigération constante, ce qui permet de conserver les ingrédients frais plus longtemps. Les bacs en ABS transparent, robustes et de haute qualité, permettent de voir l'intérieur, facilitant ainsi l'identification des produits, même les plus petits.



True-View™

Le système intelligent True-View™ fournit un éclairage discret et précis sur chaque étagère, sans jamais viser directement l'œil de la personne qui ouvre le réfrigérateur grâce à l'induction magnétique. Chaque étagère dispose de son propre éclairage et peut être réglée ou retirée selon les besoins.



Espace flexible

Chaque aliment trouve sa place grâce aux étagères réglables et aux tiroirs spacieux. La position des étagères en verre est entièrement réglable pour une flexibilité maximale, ce qui permet de créer de l'espace même pour les gros volumes tels que les assiettes de service, les moules à gâteaux, les boîtes à pizza, les saladiers, les fruits ou les légumes volumineux. Les tiroirs sont également dotés d'une fermeture hermétique, afin d'assurer le contrôle de la conservation et d'éviter les pertes d'humidité.



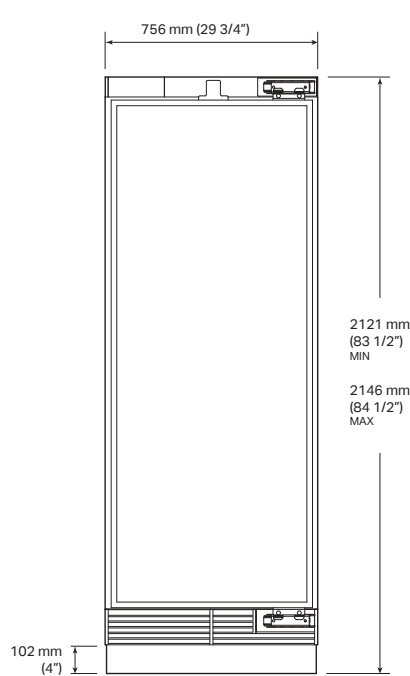
ASTUCE INTELLIGENTE

PANNEAU DE CONTRÔLE

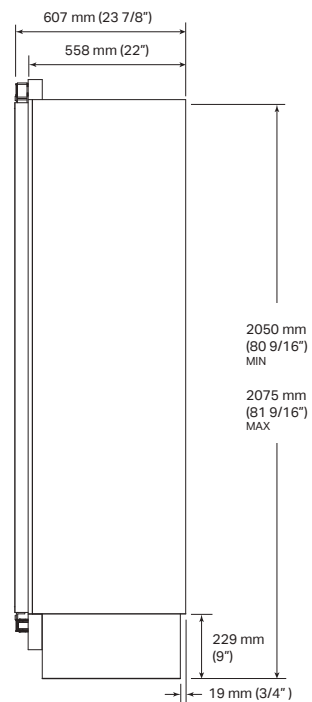
Il permet de gérer facilement tous les paramètres, du réglage de la température aux alertes de changement de filtre. Une alarme de porte ouverte est également placée à cet endroit. Lorsque le réfrigérateur en colonne est fermé, l'écran s'éteint automatiquement pour économiser de l'énergie.

SKSCR3011P

Réfrigérateur en colonne encastrable 30"



VUE DE FACE

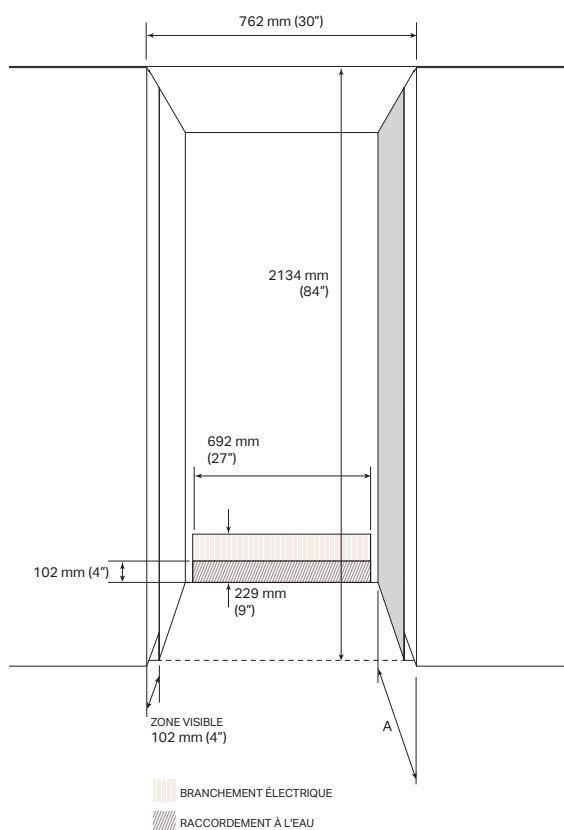


VUE LATÉRALE

SKSCR3011P	€ 9,100.00*	
Modèle	EAN : 8806091454973	
Type de porte	Habillable	
Charnières	Plates	
Finition intérieure	Acier inoxydable	
Étiquette Énergie		
Classe énergétique	E	
Capacité nette totale	516 L	
Niveau sonore maximal	< 39 dbA Max	
Qualification ENERGY STAR®	●	
Consommation annuelle totale d'énergie (kW/h)	125	
Classe climatique	SN-T	
Caractéristiques générales		
No-Frost	●	
Compresseur linéaire	●	
Wi-Fi activé pour le contrôle SmartThinQ® avec l'application iOS/Android	●	
Dégivrage adaptatif automatique	●	
Fonctions pouvant être activées à partir du panneau de contrôle	Water Filter, Door Alarm, Wi-Fi, Power On/Off, Demo, Smart Diagnosis™, Temp control	
Refroidissement rapide	●	
Distributeur d'eau intégré	●	
Raccordement au réseau d'eau	●	
Filtre à eau (6 mois)	●	
Étagères	3 réglables et amovibles	
Éclairage True-View®	●	
Conception des tiroirs	3 avec glissières télescopiques et fermeture en douceur	
Bacs de porte amovibles	4	
Commandes numériques avec affichage LED blanc	●	
Indicateur du filtre à eau	●	
Températures de fonctionnement	0 °C à 6 °C	
Installation		
Porte réversible	●	
Avant réglable à quatre points avec 6 roues	●	
Méthode de montage sur un meuble	Partie supérieure sans vis apparentes	
Accès frontal	●	
Support anti-basculement inclus	●	
Spécifications techniques		
Alimentation électrique requise	230 V, 50 Hz	
Longueur du câble d'alimentation	2200 mm (86.6")	
Largeur totale	756 mm (29 3/4")	
Hauteur totale	2121 mm (83 1/2") MIN ~ 2146 mm (84 1/2") MAX	
Profondeur totale	607 mm (23 7/8")	
Poids net	183 kg	
Poids d'expédition	207 kg	
Dimensions maximales du produit emballé	2290x809x678 mm (90"x31"x26")	
Accessoires		
Kit avec panneau en acier inoxydable / poignée / socle	SKSPK305CS	€ 650.00*
Kit d'habillage des parois latérales en cas d'installation non affleurante	SKSFK800CS	€ 130.00*
Kit d'assemblage pour double installation	SKSFJ800P	€ 130.00*
Poignée en aluminium brossé Moyenne - 805 mm	SKSHK310HS	€ 130.00*
Poignée en aluminium brossé Longue - 1218 mm	SKSHK480HS	€ 170.00*
Filtre à eau de rechange	LT1000P-S	€ 35.00*

SKSCR3011P

Notes d'installation



Caractéristiques électriques

Une alimentation électrique de 230V, 50Hz est nécessaire. Il est recommandé de prévoir une prise à trois broches encastrée dans le mur et correctement mise à la terre, équipée d'un circuit individuel.

Raccordement à l'eau

Il faut un raccordement au réseau d'eau avec une pression comprise entre 1,37 et 8,27 bar (20 et 120 psi).

Il est conseillé de prévoir un robinet spécifique pour la fermeture du circuit, à ne pas installer directement derrière le produit, pour en faciliter l'accès, et un tuyau (\varnothing 9,5 mm max.) d'une longueur adaptée pour atteindre la façade du réfrigérateur d'environ 355 mm, par rapport à la façade des portes de la cuisine.

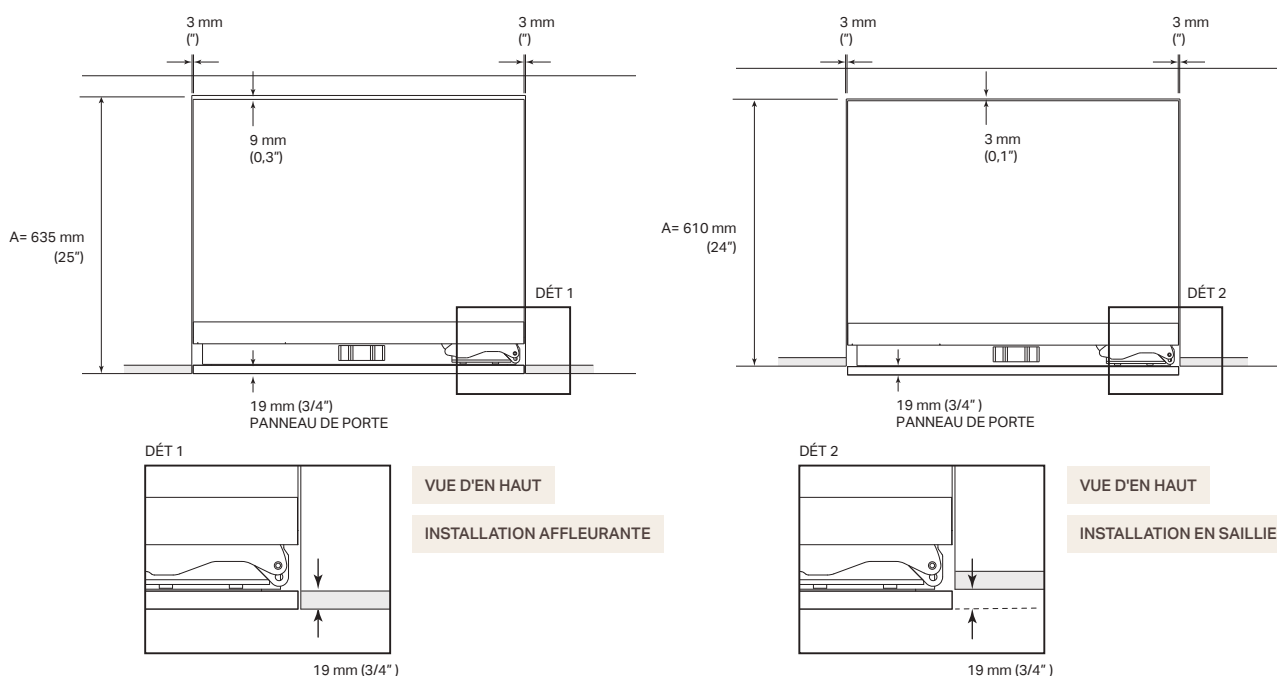
Il y a un espace libre de 40 mm à partir du fond de la partie encastrable pour le branchement de l'eau.

Zone visible

La zone indiquée (102 mm) est visible une fois que les portes du réfrigérateur sont ouvertes, prévoir la finition de cette zone des deux côtés.

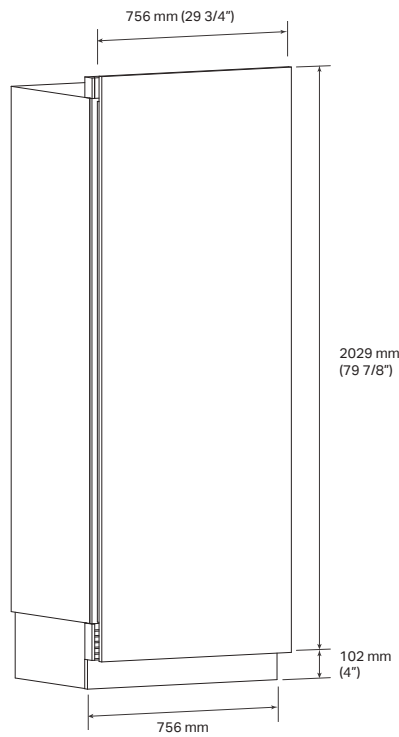
Dans le cas d'une installation non affleurante, il est recommandé d'utiliser l'accessoire **SKSFK800CS**, qui consiste en des panneaux latéraux qui couvrent la partie éventuellement visible du flanc de l'appareil.

Installation affleurante ou en saillie



SKSCR3011P

Panneaux personnalisés



Options d'habillage

SKSPK305CS : Kit avec panneau en acier inoxydable

L'appareil peut être habillé avec le kit de porte en acier inoxydable Signature Kitchen Suite (en option). Le kit comprend un panneau de porte, un socle et une poignée.

Le kit est réversible et peut être utilisé pour une ouverture de porte à gauche ou à droite.

Panneaux d'habillage personnalisés

L'appareil est conçu pour être personnalisé avec des panneaux sur mesure pour s'adapter à l'esthétique des meubles de la cuisine. Veuillez vous référer au schéma et aux indications ci-dessous pour les dimensions des panneaux personnalisés :

Panneau de porte : 2029 mm x 756 mm)

Poids maximal du panneau : autorisé 29 kg

Socle : 102 mm x 756 mm

Il est possible d'acheter, à part, comme accessoire, les poignées Signature Kitchen Suite en aluminium brossé, en version moyenne ou longue.

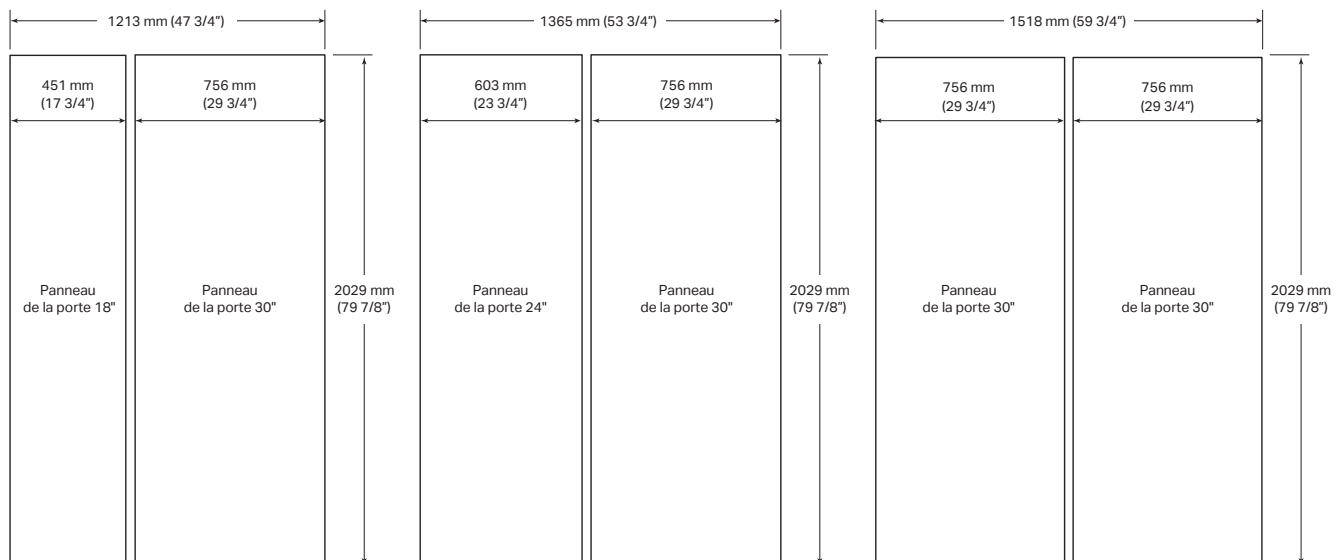
SKSHK310HS : Poignées de panneaux personnalisés Medium

805 mm (31 11/16") Poignée moyenne - Aluminium brossé

SKSHK480HS : Poignées de panneaux personnalisés Long

1219 mm (48") Poignée longue - Aluminium brossé

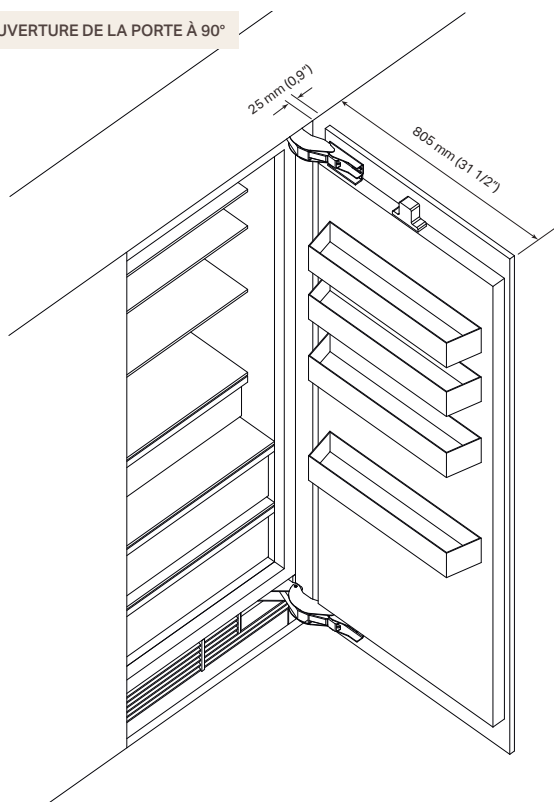
Taille des panneaux personnalisés



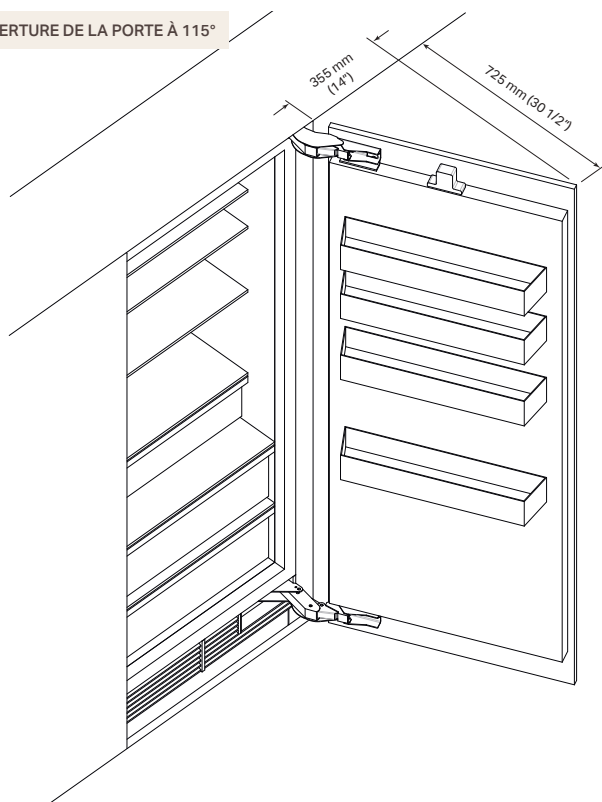
SKSCR3011P

Notes d'installation

OUVERTURE DE LA PORTE À 90°



OUVERTURE DE LA PORTE À 115°



Dégagements des portes avec installation affleurante

L'installation doit prévoir des dégagements par rapport aux murs ou aux meubles adjacents. L'ouverture de la porte est réglée en usine à 115° et peut être ajustée ultérieurement à 90° si les dégagements d'ouverture à 115° sont insuffisants.

ATTENTION

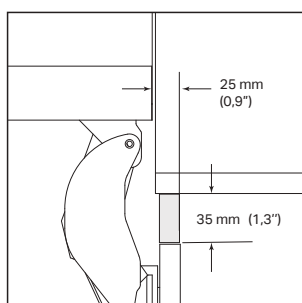
Les dimensions mises en évidence pour les dégagements dans les schémas ne comprennent pas la profondeur des poignées, qui devront être ajoutées à ces dimensions dans le cas de poignées saillantes personnalisées.

En cas d'utilisation du kit Signature Kitchen Suite avec poignées en aluminium brossé, les dégagements latéraux changent comme indiqué :

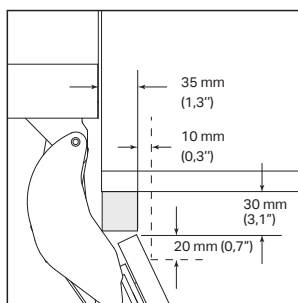
Porte à 90°
Dégagement latéral de 25 mm à 95 mm

Porte à 115°
Dégagement latéral de 355 mm à 425 mm

OUVERTURE DE LA PORTE À 90°



OUVERTURE DE LA PORTE À 115°



Espaces utiles pour positionner la poignée sur les meubles adjacents

Dans le cas d'une installation avec une ouverture de porte à 90° pour un éventuel positionnement d'une poignée en saillie du côté du réfrigérateur, sur les 25 premiers millimètres, il est possible d'appliquer une poignée d'une hauteur maximale de 35 mm au-dessus du bord extérieur du panneau.

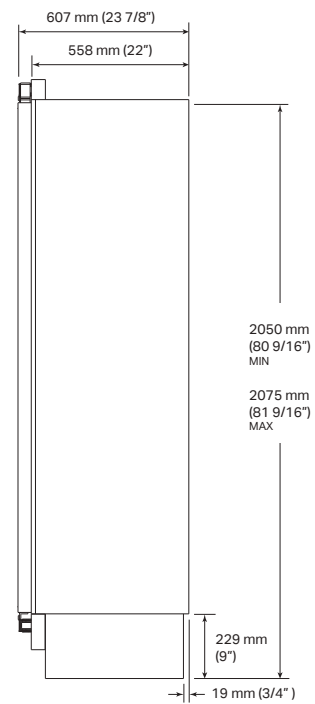
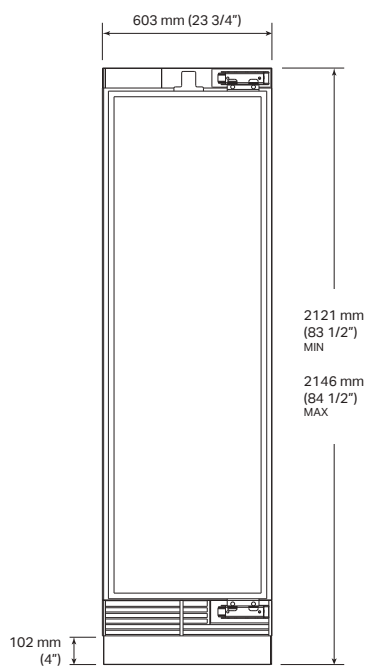
Dans le cas d'une installation avec une ouverture de porte à 115° pour un éventuel positionnement d'une poignée en saillie du côté du réfrigérateur, sur les 35 premiers millimètres, il est possible d'appliquer une poignée d'une hauteur maximale de 30 mm au-dessus du bord extérieur du panneau.

Pour chaque augmentation de 10 mm de la distance par rapport au bord mobile, une poignée peut être appliquée avec une augmentation de 20 mm en longueur.



SKSCR2411P

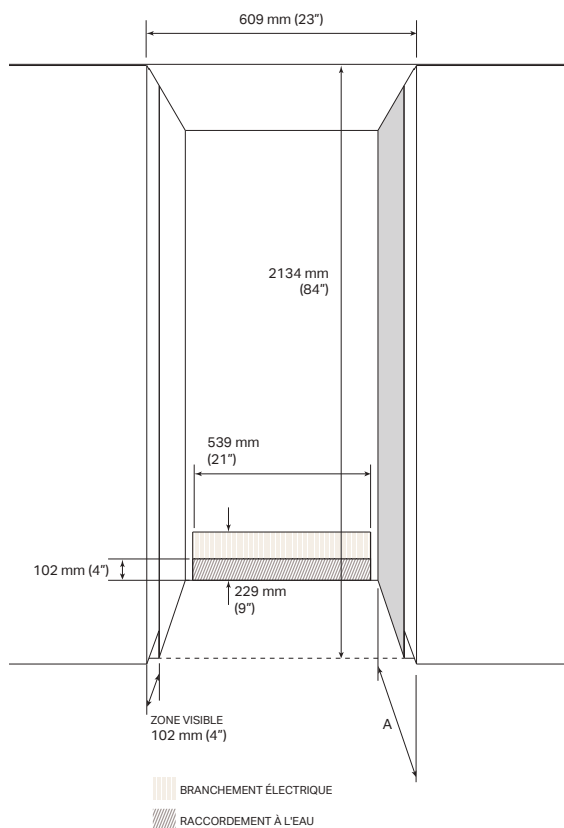
Réfrigérateur en colonne encastrable 24"



SKSCR2411P	€ 8,100.00*	
Modèle	EAN : 8806091454973	
Type de porte	Habillable	
Charnières	Plates	
Finition intérieure	Acier inoxydable	
Étiquette Énergie		
Classe énergétique	E	
Capacité nette totale	397 L	
Niveau sonore maximal	< 39 dbA Max	
Qualification ENERGY STAR®	●	
Consommation annuelle totale d'énergie (kW/h)	123	
Classe climatique	SN-T	
Caractéristiques générales		
No-Frost	●	
Compresseur linéaire	●	
Wi-Fi activé pour le contrôle SmartThinQ® avec l'application iOS/Android	●	
Dégivrage adaptatif automatique	●	
Fonctions pouvant être activées à partir du panneau de contrôle	Water Filter, Door Alarm, Wi-Fi, Power On/Off, Demo, Smart Diagnosis™, Temp control	
Refroidissement rapide	●	
Distributeur d'eau intégré	●	
Raccordement au réseau d'eau	●	
Filtre à eau (6 mois)	●	
Étagères	3 réglables et amovibles	
Éclairage True-View®	●	
Conception des tiroirs	3 avec glissières télescopiques et fermeture en douceur	
Bacs de porte amovibles	4	
Commandes numériques avec affichage LED blanc	●	
Indicateur du filtre à eau	●	
Températures de fonctionnement	0 °C à 6 °C	
Installation		
Porte réversible	●	
Avant réglable à quatre points avec 6 roues	●	
Méthode de montage sur un meuble	Partie supérieure sans vis apparentes	
Accès frontal	●	
Support anti-basculement inclus	●	
Spécifications techniques		
Alimentation électrique requise	230 V, 50 Hz	
Longueur du câble d'alimentation	2200 mm (86.6")	
Largeur totale	603 mm (23 3/4")	
Hauteur totale	2121 mm (83 1/2") MIN ~ 2146 mm (84 1/2") MAX	
Profondeur totale	607 mm (23 7/8")	
Poids net	160 kg	
Poids d'expédition	180 kg	
Dimensions maximales du produit emballé	2290x663x678 mm (90 "x25 "x26")	
Accessoires		
Kit avec panneau en acier inoxydable / poignée / socle	SKSPK245CS	€ 650.00*
Kit d'habillage des parois latérales en cas d'installation non affleurante	SKSFK800CS	€ 130.00*
Kit d'assemblage pour double installation	SKSFJ800P	€ 130.00*
Poignée en aluminium brossé Moyenne - 805 mm	SKSHK310HS	€ 130.00*
Poignée en aluminium brossé Longue - 1218 mm	SKSHK480HS	€ 170.00*
Filtre à eau de rechange	LT1000P-S	€ 35.00*

SKSCR2411P

Notes d'installation



Caractéristiques électriques

Une alimentation électrique de 230V, 50Hz est nécessaire. Il est recommandé de prévoir une prise à trois broches encastrée dans le mur et correctement mise à la terre, équipée d'un circuit individuel.

Raccordement à l'eau

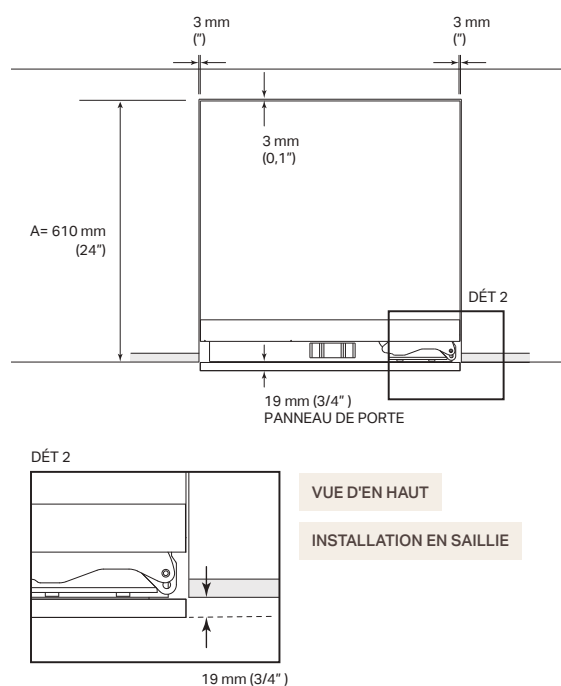
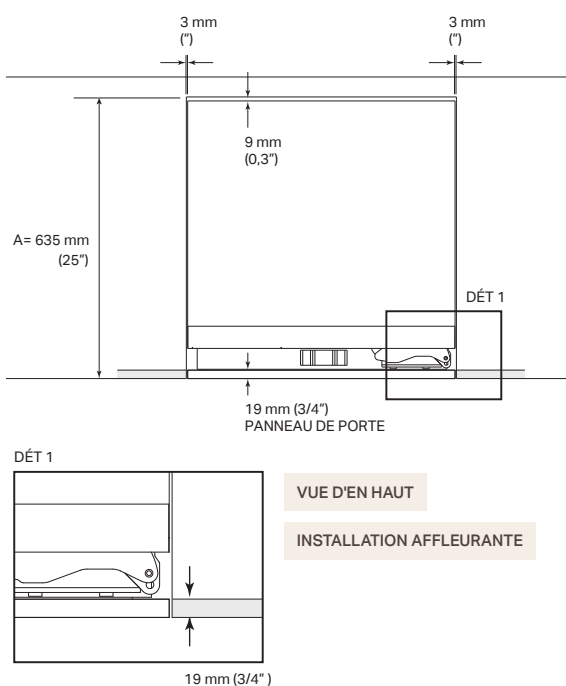
Il faut un raccordement au réseau d'eau avec une pression comprise entre 1,37 et 8,27 bar (20 et 120 psi). Il est conseillé de prévoir un robinet spécifique pour la fermeture du circuit, à ne pas installer directement derrière le produit, pour en faciliter l'accès, et un tuyau (Ø 9,5 mm max.) d'une longueur adaptée pour atteindre la façade du réfrigérateur d'environ 355 mm, par rapport à la façade des portes de la cuisine. Il y a un espace libre de 40 mm à partir du fond de la partie encastrable pour le branchement de l'eau.

Zone visible

La zone indiquée (102 mm) est visible une fois que les portes du réfrigérateur sont ouvertes, prévoir la finition de cette zone des deux côtés.

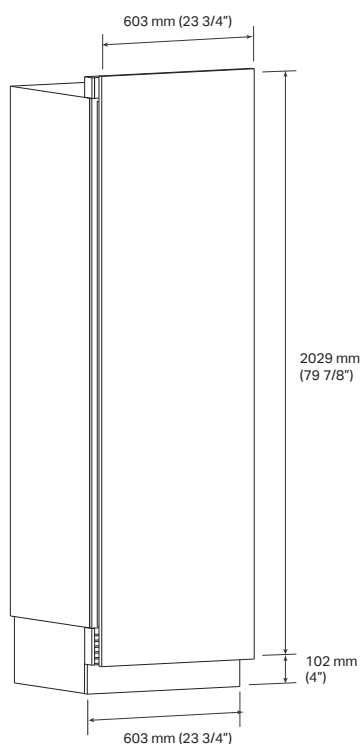
Dans le cas d'une installation non affleurante, il est recommandé d'utiliser l'accessoire **SKSFK800CS**, qui consiste en des panneaux latéraux qui couvrent la partie éventuellement visible du flanc de l'appareil.

Installation affleurante ou en saillie



SKSCR2411P

Panneaux personnalisés



Options d'habillage

SKSPK245CS : Kit avec panneau en acier inoxydable

L'appareil peut être habillé avec le kit de porte en acier inoxydable Signature Kitchen Suite (en option). Le kit comprend un panneau de porte, un socle et une poignée.

Le kit est réversible et peut être utilisé pour une ouverture de porte à gauche ou à droite.

Panneaux d'habillage personnalisés

L'appareil est conçu pour être personnalisé avec des panneaux sur mesure pour s'adapter à l'esthétique des meubles de la cuisine. Veuillez vous référer au schéma et aux indications ci-dessous pour les dimensions des panneaux personnalisés :

Panneau de porte : 2029 mm x 603 mm)

Poids maximal du panneau : autorisé 24 kg

Socle : 102 mm x 603 mm

Il est possible d'acheter, à part, comme accessoire, les poignées Signature Kitchen Suite en aluminium brossé, en version moyenne ou longue.

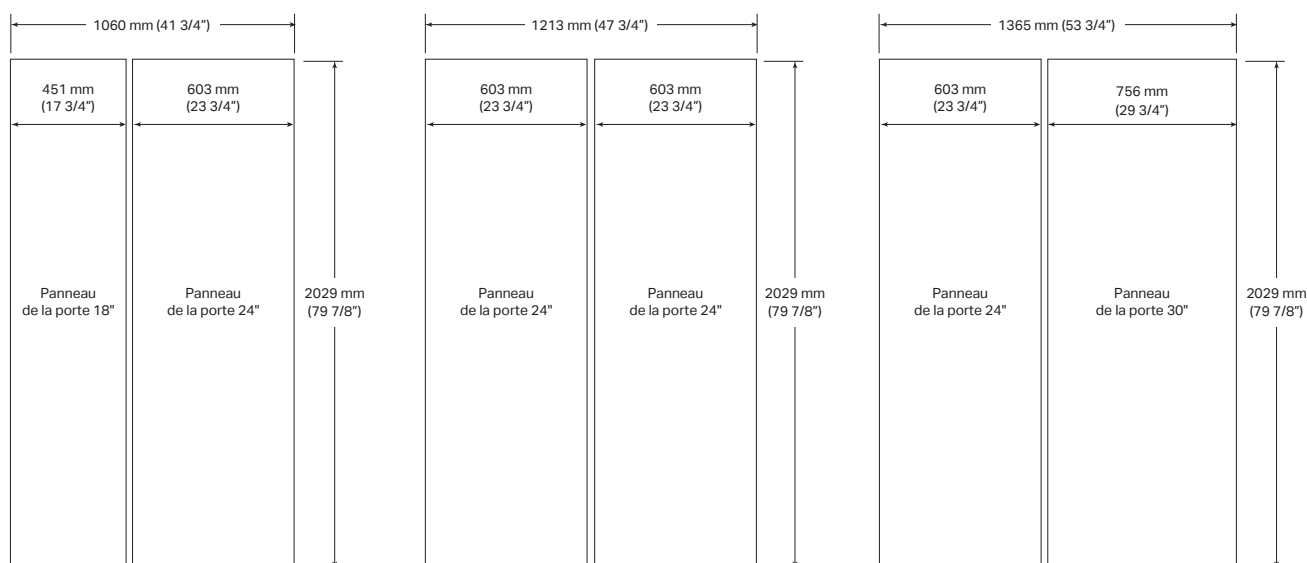
SKSHK310HS : Poignées de panneaux personnalisés Medium

805 mm (31 11/16") Poignée moyenne - Aluminium brossé

SKSHK480HS : Poignées de panneaux personnalisés Long

1219 mm (48") Poignée longue - Aluminium brossé

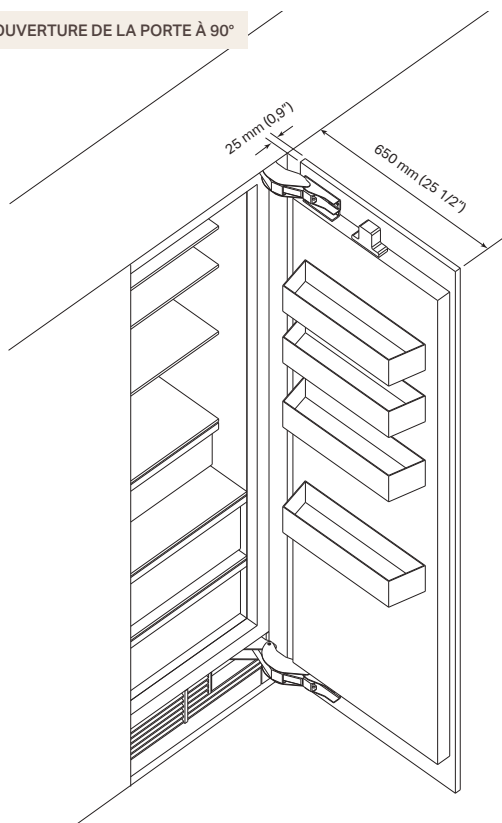
Taille des panneaux personnalisés



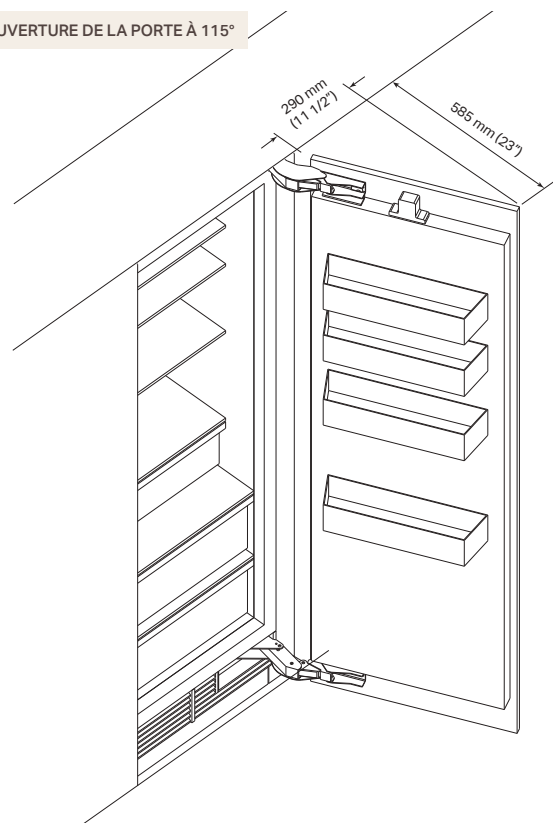
SKSCR2411P

Notes d'installation

OUVERTURE DE LA PORTE À 90°



OUVERTURE DE LA PORTE À 115°



Dégagements des portes avec installation affleurante

L'installation doit prévoir des espaces libres par rapport aux murs ou aux meubles adjacents. L'ouverture de la porte est réglée en usine à 115° et peut être ajustée ultérieurement à 90° si les dégagements d'ouverture à 115° sont insuffisants.

ATTENTION

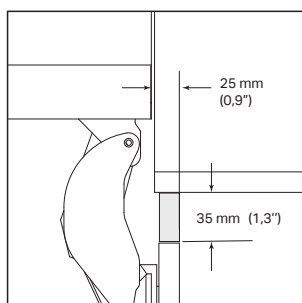
Les dimensions mises en évidence pour les dégagements dans les schémas ne comprennent pas la profondeur des poignées, qui devront être ajoutées à ces dimensions dans le cas de poignées saillantes personnalisées.

En cas d'utilisation du kit Signature Kitchen Suite avec poignées en aluminium brossé, les dégagements latéraux changent comme indiqué :

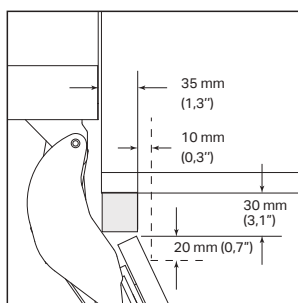
Porte à 90°
Dégagement latéral de 25 mm à 95 mm

Porte à 115°
Dégagement latéral de 290 mm à 360 mm

OUVERTURE DE LA PORTE À 90°



OUVERTURE DE LA PORTE À 115°



Espaces utiles pour positionner la poignée sur les meubles adjacents

Dans le cas d'une installation avec une ouverture de porte à 90° pour un éventuel positionnement d'une poignée en saillie du côté du réfrigérateur, sur les 25 premiers millimètres, il est possible d'appliquer une poignée d'une hauteur maximale de 35 mm au-dessus du bord extérieur du panneau.

Dans le cas d'une installation avec une ouverture de porte à 115° pour un éventuel positionnement d'une poignée en saillie du côté du réfrigérateur, sur les 35 premiers millimètres, il est possible d'appliquer une poignée d'une hauteur maximale de 30 mm au-dessus du bord extérieur du panneau.

Pour chaque augmentation de 10 mm de la distance par rapport au bord mobile, une poignée peut être appliquée avec une augmentation de 20 mm en longueur.

De véritables avantages

Compresseur linéaire

Le compresseur linéaire Inverter s'use moins que les compresseurs conventionnels, ce qui lui confère une durée de vie plus longue et d'excellentes performances. Il est particulièrement silencieux, car il ne contient pas de composants mécaniques entre le moteur et le piston, mais seulement 1 point de frottement dans son fonctionnement par rapport aux 4 traditionnels. Il permet de réaliser des économies d'énergie de 60 % par rapport aux compresseurs classiques, car il adapte le refroidissement aux besoins réels d'utilisation.



Filtre antibactérien

Grâce à une technologie unique, le filtre antibactérien nettoie efficacement l'air à l'intérieur du réfrigérateur. Grâce à son pouvoir absorbant, le charbon actif contenu dans le filtre réduit les molécules responsables des odeurs et les bactéries à l'intérieur du réfrigérateur.



Espace flexible

Chaque aliment trouve sa place grâce aux étagères réglables et aux tiroirs spacieux. La position des étagères en verre est entièrement réglable pour une flexibilité maximale, ce qui permet de créer de l'espace même pour les gros volumes tels que les assiettes de service, les moules à gâteaux, les boîtes à pizza, les saladiers, les fruits ou les légumes volumineux. Les tiroirs sont également dotés d'une fermeture hermétique, afin d'assurer le contrôle de la conservation et d'éviter les pertes d'humidité.



ASTUCE INTELLIGENTE

CONNEXION INTELLIGENTE

Les réfrigérateurs en colonne sont compatibles avec le Wi-Fi et peuvent être connectés à l'application ThinQ de LG pour une gestion à distance des fonctions telles que le changement de température et la vérification de l'état des filtres. L'appli permet de vérifier le bon fonctionnement grâce à la Smart Diagnosis™ et de recevoir une alerte en cas d'arrêt soudain, afin d'agir à temps.



Réfrigération

Congélateurs en colonne

Spacieux, extrêmement précis et habillables avec des portes en acier inoxydable qui peuvent être achetées en tant qu'accessoires ou avec vos propres panneaux assortis à vos meubles de cuisine.

Les congélateurs en colonne sont disponibles en 18" ou 24" de large, avec distributeur de glaçons intégré. Combinés à des modèles de réfrigérateurs en colonne, ils permettent de créer des solutions uniques.

De véritables avantages

Distributeur de glace

Équipés de distributeurs de glaçons d'une capacité maximale de 2,3 kg, les congélateurs en colonne sont parfaits pour recevoir vos invités quand vous le souhaitez, grâce à la qualité de l'eau filtrée. Pour fonctionner, les congélateurs doivent être raccordés au réseau d'eau.



Température avec une tolérance de seulement 1 °C

Les congélateurs ne présentent qu'une variation de 1 °C entre la température réglée et la température réelle. Ce contrôle précis de la température permet un transfert du froid extrêmement rapide et donc une plus grande efficacité globale, tant du point de vue de la classification énergétique que de la garantie d'une conservation optimale des aliments et des denrées alimentaires.



Espace flexible

Chaque aliment trouve sa place grâce aux étagères réglables et aux tiroirs spacieux. La position des étagères en verre est entièrement réglable pour une flexibilité maximale, ce qui permet de créer de l'espace aussi pour les gros volumes. Les tiroirs sont également dotés d'une fermeture hermétique, afin d'assurer le contrôle de la conservation et d'éviter les pertes d'humidité.



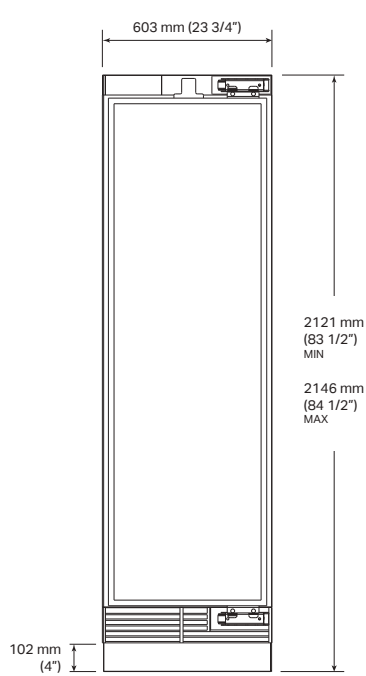
ASTUCE INTELLIGENTE

PANNEAU DE CONTRÔLE

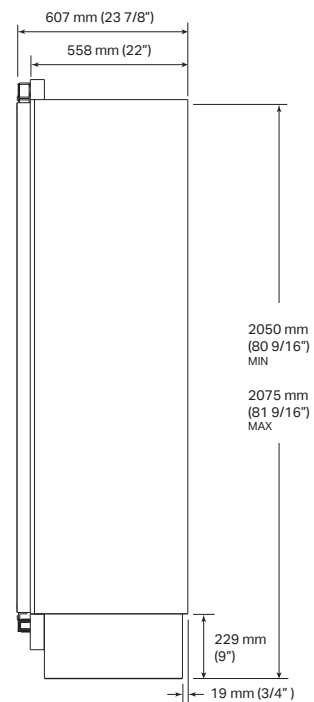
Il permet de gérer facilement tous les paramètres, du réglage de la température à la production de glaçons. Une alarme de porte ouverte est également placée à cet endroit. Lorsque le congélateur en colonne est fermé, l'écran s'éteint automatiquement pour économiser de l'énergie.

SKSCF2411P

Congélateur en colonne encastrable 24"



VUE DE FACE

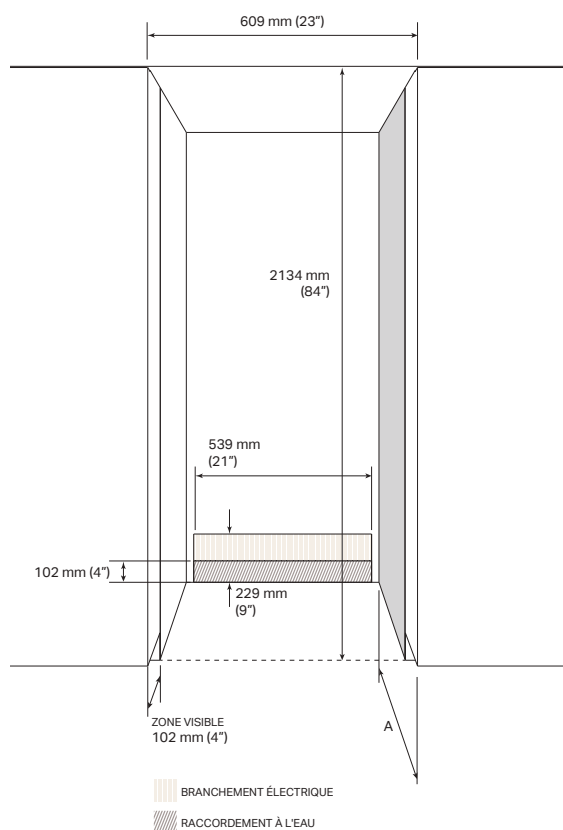


VUE LATÉRALE

SKSCF2411P	€ 8,100.00*	
Modèle	EAN : 8806091454959	
Type de porte	Habillable	
Charnières	Plates	
Finition intérieure	Acier inoxydable	
Étiquette Énergie		
Classe énergétique	F	
Capacité nette totale	396 L	
Niveau sonore maximal	< 39 dbA Max	
Qualification ENERGY STAR®	●	
Consommation annuelle totale d'énergie (kW/h)	379	
Classe climatique	SN-T	
Classification	****	
Caractéristiques générales		
No-Frost	●	
Compresseur linéaire	●	
Wi-Fi activé pour le contrôle SmartThinQ® avec l'application iOS/Android	●	
Dégivrage adaptatif automatique	●	
Fonctions pouvant être activées à partir du panneau de contrôle	Water Filter, Ice Plus, Ice On/Off, Door Alarm, Wi-Fi, Power On/Off, Demo, Smart Diagnosis™, Temp control	
Congélation rapide	●	
Raccordement au réseau d'eau	●	
Filtre à eau (6 mois)	●	
Étagères	3 réglables et amovibles	
Éclairage True-View®	●	
Tiroir à glaçons Lift and Go™	1 avec glissières télescopiques et fermeture en douceur	
Tiroirs de conservation Lift and Go™	2 avec glissières télescopiques et fermeture en douceur	
Contre porte en aluminium avec inserts amovibles	4 tablettes	
Capacité du bac à glaçons amovible	2,3 kg	
Commandes numériques avec affichage LED blanc	●	
Indicateur du filtre à eau	●	
Production de glaçons (24 heures)	1,6 kg	
Glaçons Marche / Arrêt	●	
Températures de fonctionnement	de -24 °C à -16 °C	
Installation		
Porte réversible	●	
Avant réglable à quatre points avec 6 roues	●	
Méthode de montage sur un meuble	Partie supérieure sans vis apparentes	
Accès frontal	●	
Support anti-basculement inclus	●	
Kit d'assemblage inclus (SKSFJ800P)	●	
Spécifications techniques		
Alimentation électrique requise	230 V, 50 Hz	
Longueur du câble d'alimentation	2200 mm (86.6")	
Largeur totale	603 mm (23 3/4")	
Hauteur totale	2121 mm (83 1/2") MIN ~ 2146 mm (84 1/2") MAX	
Profondeur totale	607 mm (23 7/8")	
Poids net	159 kg	
Poids d'expédition	180 kg	
Dimensions maximales du produit emballé	2290x663x678 mm (90 "x25 "x26")	
Accessoires		
Kit avec panneau en acier inoxydable / poignée / socle	SKSPK245CS	€ 650.00*
Kit d'habillage des parois latérales en cas d'installation non affleurante	SKSFK800CS	€ 130.00*
Kit d'assemblage pour double installation	SKSFJ800P	€ 130.00*
Poignée en aluminium brossé Moyenne - 805 mm	SKSHK310HS	€ 130.00*
Poignée en aluminium brossé Longue - 1218 mm	SKSHK480HS	€ 170.00*
Filtre à eau de rechange	LT1000P-S	€ 35.00*

SKSCF2411P

Notes d'installation



Caractéristiques électriques

Une alimentation électrique de 230V, 50Hz est nécessaire. Il est recommandé de prévoir une prise à trois broches encastrée dans le mur et correctement mise à la terre, équipée d'un circuit individuel.

Raccordement à l'eau

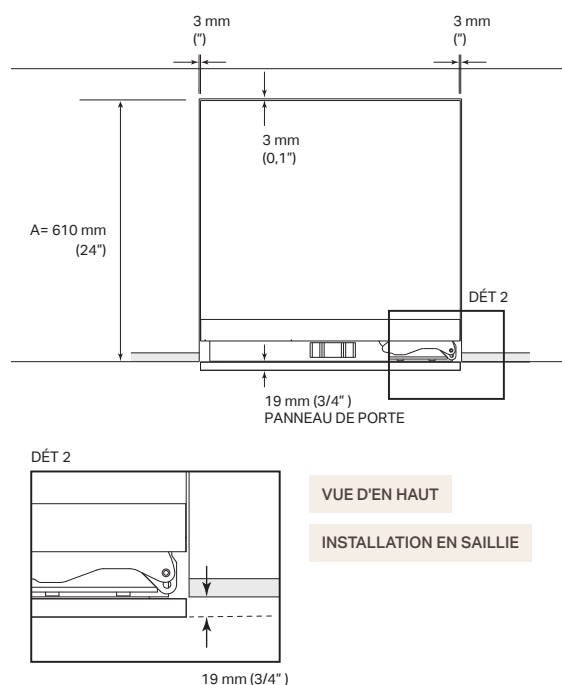
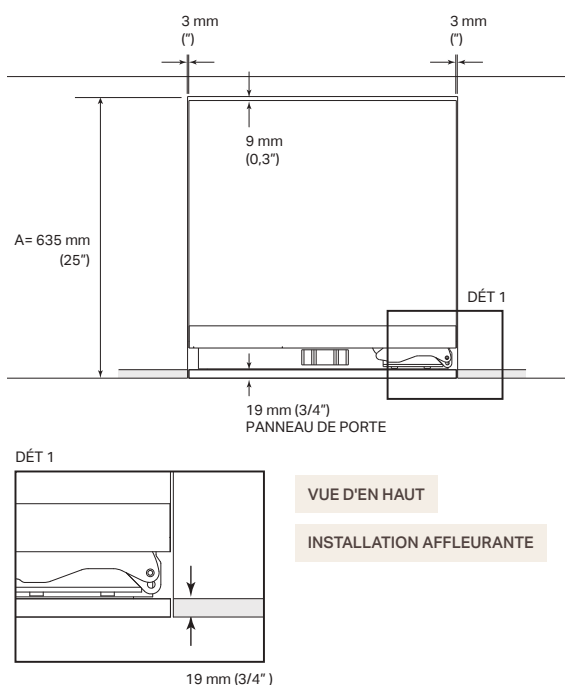
Il faut un raccordement au réseau d'eau avec une pression comprise entre 1,37 et 8,27 bar (20 et 120 psi). Il est conseillé de prévoir un robinet spécifique pour la fermeture du circuit, à ne pas installer directement derrière le produit, pour en faciliter l'accès, et un tuyau (Ø 9,5 mm max.) d'une longueur adaptée pour atteindre la façade du congélateur d'environ 355 mm, par rapport à la façade des portes de la cuisine. Il y a un espace libre de 40 mm à partir du fond de la partie encastrable pour le branchement de l'eau.

Zone visible

La zone indiquée (102 mm) est visible une fois que les portes du réfrigérateur sont ouvertes, prévoir la finition de cette zone des deux côtés.

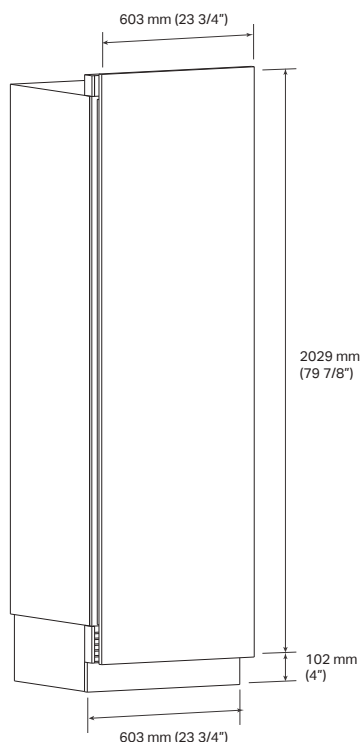
Dans le cas d'une installation non affleurante, il est recommandé d'utiliser l'accessoire **SKSFK800CS**, qui consiste en des panneaux latéraux qui couvrent la partie éventuellement visible du flanc de l'appareil.

Installation affleurante ou en saillie



SKSCF2411P

Panneaux personnalisés



Options d'habillage

SKSPK245CS : Kit avec panneau en acier inoxydable

L'appareil peut être habillé avec le kit de porte en acier inoxydable Signature Kitchen Suite (en option). Le kit comprend un panneau de porte, un socle et une poignée.

Le kit est réversible et peut être utilisé pour une ouverture de porte à gauche ou à droite.

Panneaux d'habillage personnalisés

L'appareil est conçu pour être personnalisé avec des panneaux sur mesure pour s'adapter à l'esthétique des meubles de la cuisine. Veuillez vous référer au schéma et aux indications ci-dessous pour les dimensions des panneaux personnalisés :

Panneau de porte : 2029 mm x 603 mm

Poids maximal du panneau : autorisé 24 kg

Socle : 102 mm x 603 mm

Il est possible d'acheter, à part, comme accessoire, les poignées Signature Kitchen Suite en aluminium brossé, en version moyenne ou longue.

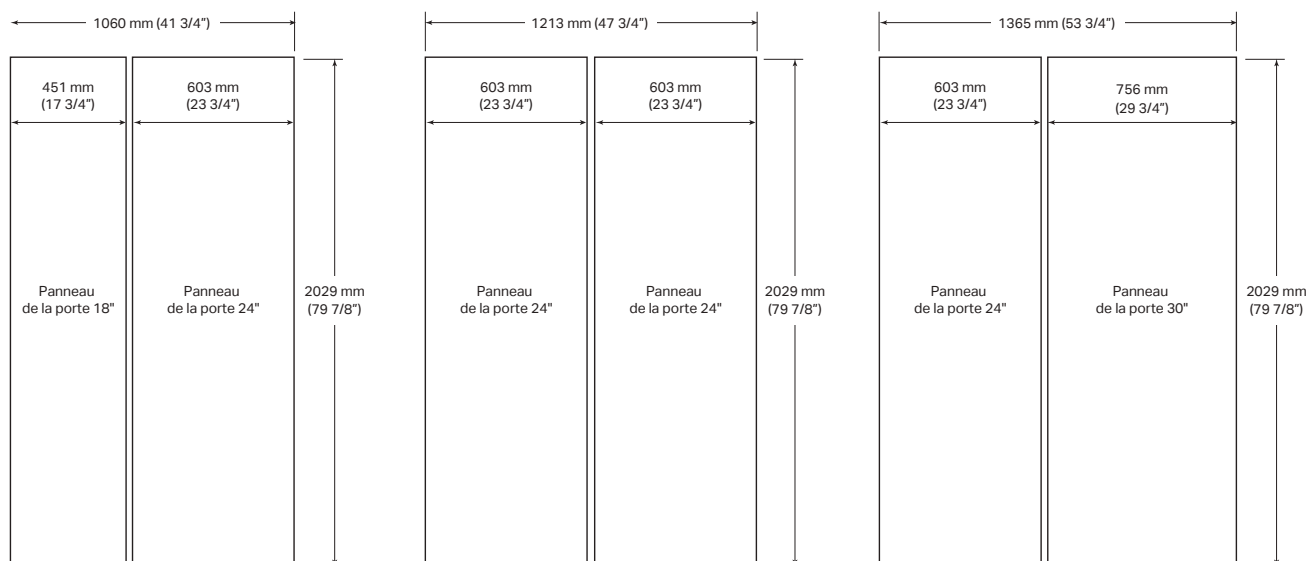
SKSHK310HS : Poignées de panneaux personnalisés Medium

805 mm (31 11/16") Poignée moyenne - Aluminium brossé

SKSHK480HS : Poignées de panneaux personnalisés Long

1219 mm (48") Poignée longue - Aluminium brossé

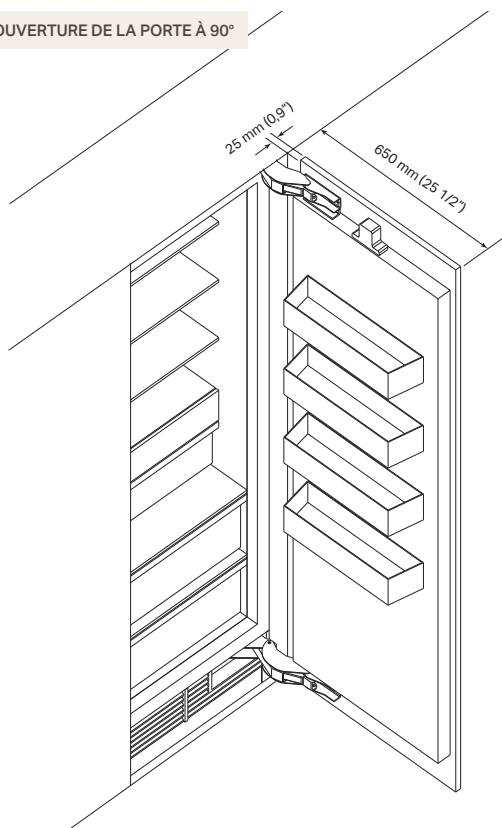
Taille des panneaux personnalisés



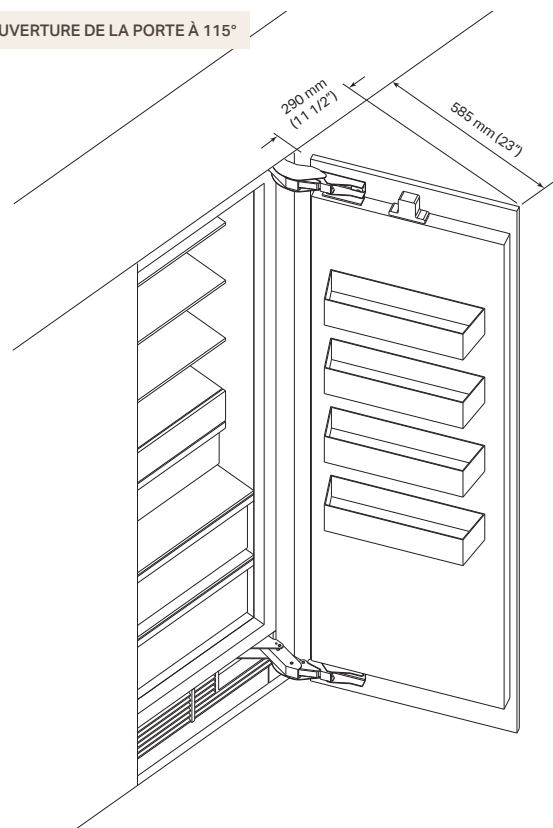
SKSCF2411P

Notes d'installation

OUVERTURE DE LA PORTE À 90°



OUVERTURE DE LA PORTE À 115°



Dégagements des portes avec installation affleurante

L'installation doit prévoir des espaces libres par rapport aux murs ou aux meubles adjacents. L'ouverture de la porte est réglée en usine à 115° et peut être ajustée ultérieurement à 90° si les dégagements d'ouverture à 115° sont insuffisants.

ATTENTION

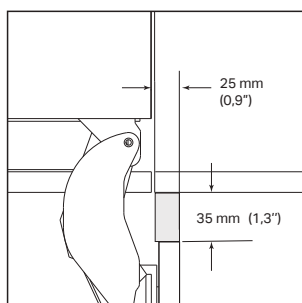
Les dimensions mises en évidence pour les dégagements dans les schémas ne comprennent pas la profondeur des poignées, qui devront être ajoutées à ces dimensions dans le cas de poignées saillantes personnalisées.

En cas d'utilisation du kit Signature Kitchen Suite avec poignées en aluminium brossé, les dégagements latéraux changent comme indiqué :

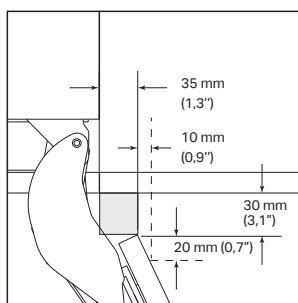
Porte à 90°
Dégagement latéral de 25 mm à 95 mm

Porte à 115°
Dégagement latéral de 290 mm à 360 mm

OUVERTURE DE LA PORTE À 90°



OUVERTURE DE LA PORTE À 115°



Espaces utiles pour positionner la poignée sur les meubles adjacents

Dans le cas d'une installation avec une ouverture de porte à 90° pour un éventuel positionnement d'une poignée en saillie du côté du réfrigérateur, sur les 25 premiers millimètres, il est possible d'appliquer une poignée d'une hauteur maximale de 35 mm au-dessus du bord extérieur du panneau.

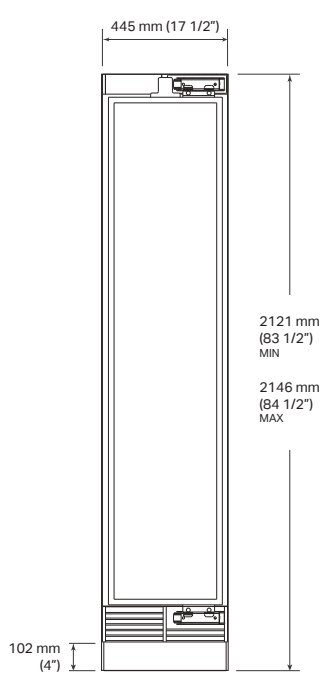
Dans le cas d'une installation avec une ouverture de porte à 115° pour un éventuel positionnement d'une poignée en saillie du côté du congélateur en colonne 24", sur les 35 premiers millimètres, il est possible d'appliquer une poignée d'une hauteur maximale de 30 mm au-dessus du bord extérieur du panneau.

Pour chaque augmentation de 10 mm de la distance par rapport au bord mobile, une poignée peut être appliquée avec une augmentation de 20 mm en longueur.

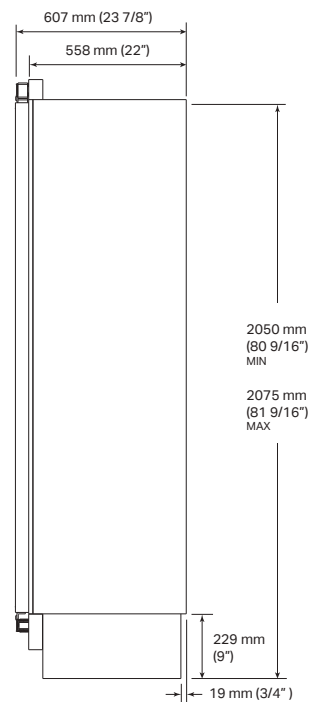


SKSCF1811P

Congélateur en colonne encastrable 18"



VUE DE FACE

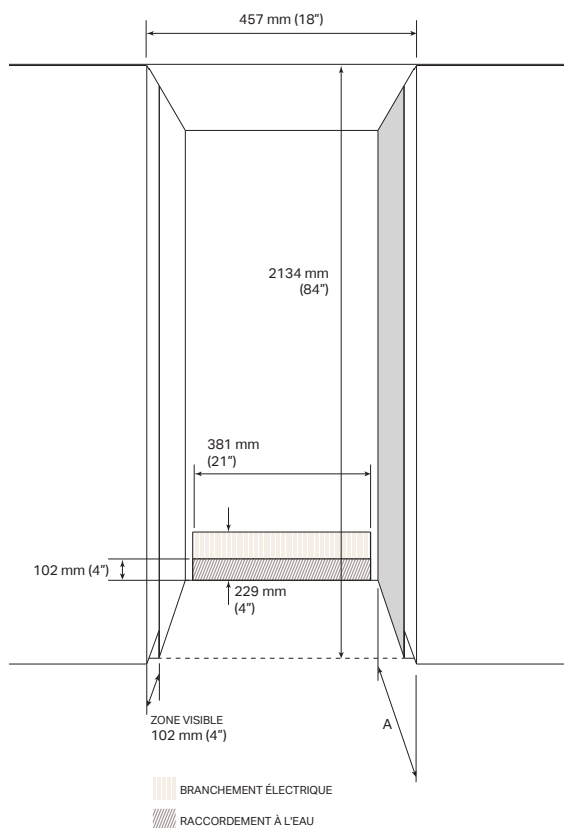


VUE LATÉRALE

SKSCF1811P	€ 7,100.00*
Modèle	EAN : 8806091454935
Type de porte	Habillable
Charnières	Plates
Finition intérieure	Acier inoxydable
Étiquette Énergie	
Classe énergétique	F
Capacité nette totale	274 L
Niveau sonore maximal	< 39 dbA Max
Qualification ENERGY STAR®	●
Consommation annuelle totale d'énergie (kW/h)	323
Classe climatique	SN-T
Classification	****
Caractéristiques générales	
No-Frost	●
Compresseur linéaire	●
Wi-Fi activé pour le contrôle SmartThinQ® avec l'application iOS/Android	●
Dégivrage adaptatif automatique	●
Fonctions pouvant être activées à partir du panneau de contrôle	Water Filter, Ice Plus, Ice On/Off, Door Alarm, Wi-Fi, Power On/Off, Demo, Smart Diagnosis™, Temp control
Congélation rapide	●
Raccordement au réseau d'eau	●
Filtre à eau (6 mois)	●
Étagères	3 réglables et amovibles
Éclairage True-View®	●
Tiroir à glaçons Lift and Go™	1 avec glissières télescopiques et fermeture en douceur
Tiroirs de conservation Lift and Go™	2 avec glissières télescopiques et fermeture en douceur
Contre porte en aluminium avec inserts amovibles	4 tablettes
Capacité du bac à glaçons amovible	2,3 kg
Commandes numériques avec affichage LED blanc	●
Indicateur du filtre à eau	●
Production de glaçons (24 heures)	1,6 kg
Glaçons Marche / Arrêt	●
Températures de fonctionnement	de -24 °C à -16 °C
Installation	
Porte réversible	●
Avant réglable à quatre points avec 6 roues	●
Méthode de montage sur un meuble	Partie supérieure sans vis apparentes
Accès frontal	●
Support anti-basculement inclus	●
Kit d'assemblage inclus (SKSFJ800P)	●
Spécifications techniques	
Alimentation électrique requise	230 V, 50 Hz
Longueur du câble d'alimentation	2200 mm (86.6")
Largeur totale	445 mm (17 1/2")
Hauteur totale	2121 mm (83 1/2") MIN ~ 2146 mm (84 1/2") MAX
Profondeur totale	607 mm (23 7/8")
Poids net	138 kg
Poids d'expédition	159 kg
Dimensions maximales du produit emballé	2290x504x678 mm
Accessoires	
Kit avec panneau en acier inoxydable / poignée / socle	SKSPK185CS € 650.00*
Kit d'habillage des parois latérales en cas d'installation non affleurante	SKSFK800CS € 130.00*
Kit d'assemblage pour double installation	SKSFJ800P € 130.00*
Poignée en aluminium brossé Moyenne - 805 mm	SKSHK310HS € 130.00*
Poignée en aluminium brossé Longue - 1218 mm	SKSHK480HS € 170.00*
Filtre à eau de rechange	LT1000P-S € 35.00*

SKSCF1811P

Notes d'installation



Caractéristiques électriques

Une alimentation électrique de 230V, 50Hz est nécessaire. Il est recommandé de prévoir une prise à trois broches encastrée dans le mur et correctement mise à la terre, équipée d'un circuit individuel.

Raccordement à l'eau

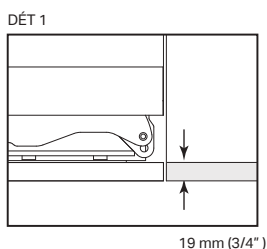
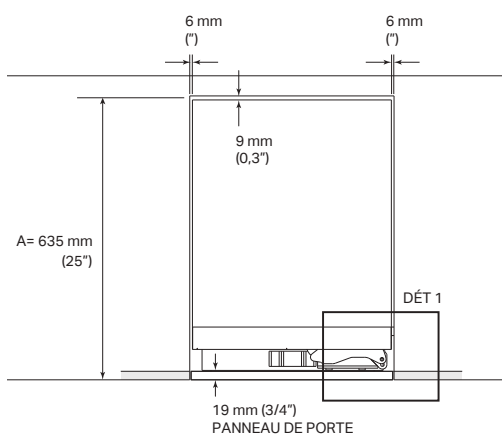
Il faut un raccordement au réseau d'eau avec une pression comprise entre 1,37 et 8,27 bar (20 et 120 psi). Il est conseillé de prévoir un robinet spécifique pour la fermeture du circuit, à ne pas installer directement derrière le produit, pour en faciliter l'accès, et un tuyau (Ø 9,5 mm max.) d'une longueur adaptée pour atteindre la façade du congélateur d'environ 355 mm, par rapport à la façade des portes de la cuisine. Il y a un espace libre de 40 mm à partir du fond de la partie encastrable pour le branchement de l'eau.

Zone visible

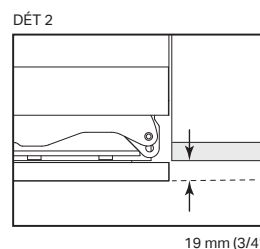
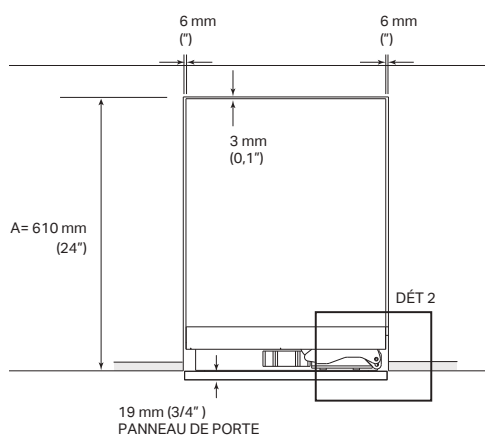
La zone indiquée (102 mm) est visible une fois que les portes du réfrigérateur sont ouvertes, prévoir la finition de cette zone des deux côtés.

Dans le cas d'une installation non affleurante, il est recommandé d'utiliser l'accessoire **SKSFK800CS**, qui consiste en des panneaux latéraux qui couvrent la partie éventuellement visible du flanc de l'appareil.

Installation affleurante ou en saillie



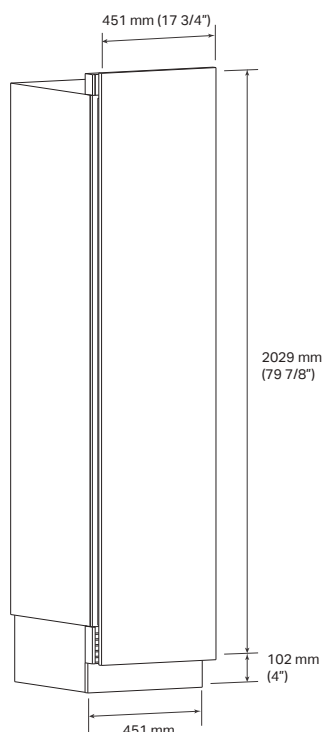
VUE D'EN HAUT
INSTALLATION AFFLEURANTE



VUE D'EN HAUT
INSTALLATION EN SAILLIE

SKSCF1811P

Panneaux personnalisés



Options d'habillage

SKSPK185CS : Kit avec panneau en acier inoxydable

L'appareil peut être habillé avec le kit de porte en acier inoxydable Signature Kitchen Suite (en option). Le kit comprend un panneau de porte, un socle et une poignée.

Le kit est réversible et peut être utilisé pour une ouverture de porte à gauche ou à droite.

Panneaux d'habillage personnalisés

L'appareil est conçu pour être personnalisé avec des panneaux sur mesure pour s'adapter à l'esthétique des meubles de la cuisine. Pour les dimensions des panneaux personnalisés, veuillez vous référer au diagramme et aux indications ci-dessous :

Panneau de porte : 2029 mm x 457 mm)

Poids maximal du panneau : autorisé 20 kg

Socle : 102 mm x 457 mm

Il est possible d'acheter, à part, comme accessoire, les poignées Signature Kitchen Suite en aluminium brossé, en version moyenne ou longue.

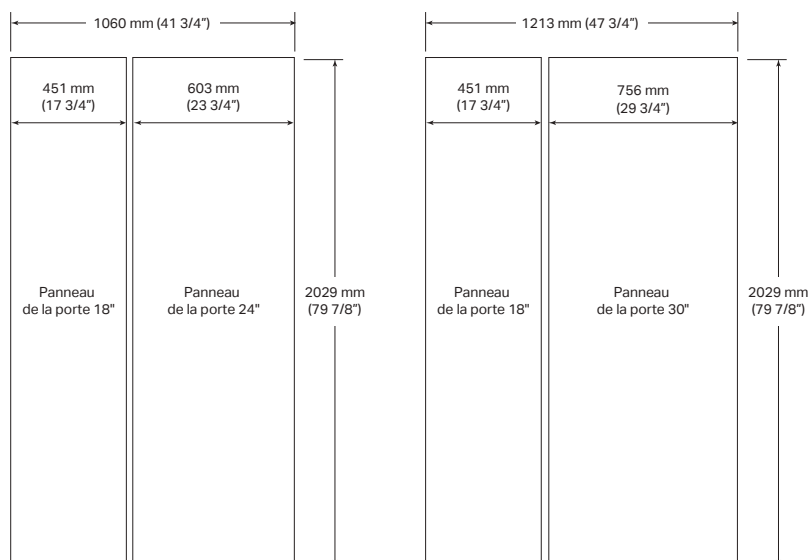
SKSHK310HS : Poignées de panneaux personnalisés Medium

805 mm (31 11/16") Poignée moyenne - Aluminium brossé

SKSHK480HS : Poignées de panneaux personnalisés Long

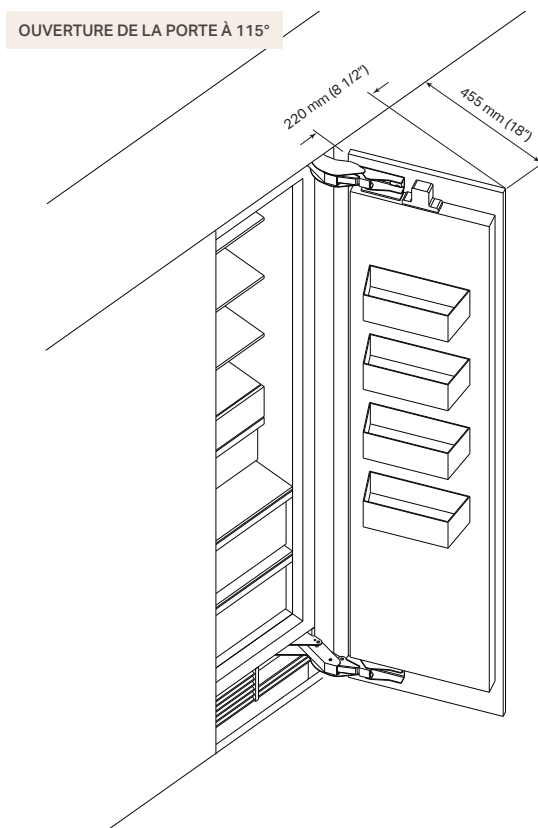
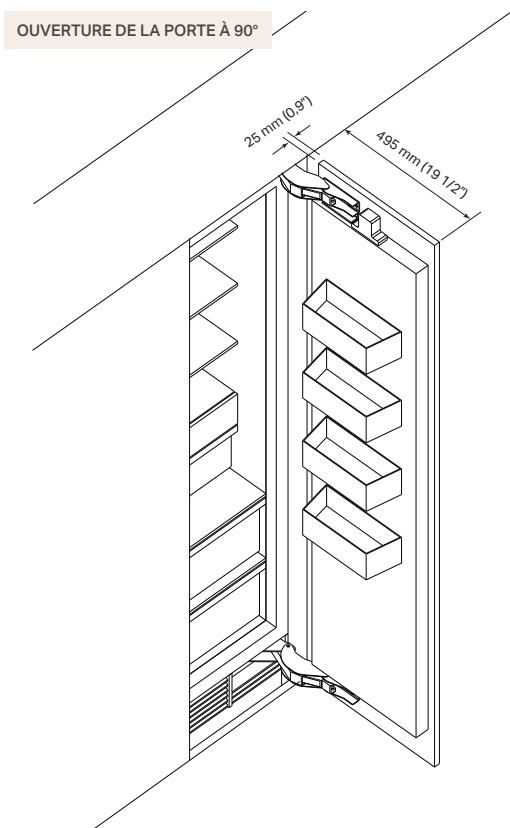
1219 mm (48") Poignée longue - Aluminium brossé

Taille des panneaux personnalisés



SKSCF1811P

Notes d'installation



Dégagements des portes avec installation affleurante

L'installation doit prévoir des dégagements par rapport aux murs ou aux meubles adjacents. L'ouverture de la porte est réglée en usine à 115° et peut être ajustée ultérieurement à 90° si les dégagements d'ouverture à 115° sont insuffisants.

ATTENTION

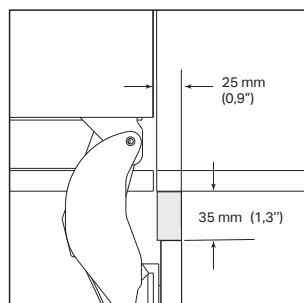
Les dimensions mises en évidence pour les dégagements dans les schémas ne comprennent pas la profondeur des poignées, qui devront être ajoutées à ces dimensions dans le cas de poignées saillantes personnalisées.

En cas d'utilisation du kit Signature Kitchen Suite avec poignées en aluminium brossé, les dégagements latéraux changent comme indiqué :

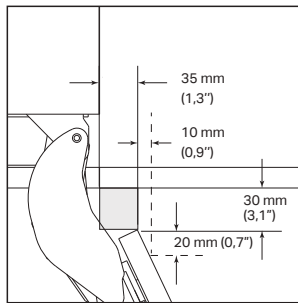
Porte à 90°
Dégagement latéral de 25 mm à 95 mm

Porte à 115°
Dégagement latéral de 220 mm à 290 mm

OUVERTURE DE LA PORTE À 90°



OUVERTURE DE LA PORTE À 115°



Espaces utiles pour positionner la poignée sur les meubles adjacents

Dans le cas d'une installation avec une ouverture de porte à 90° pour un éventuel positionnement d'une poignée en saillie du côté du congélateur en colonne 18", sur les 25 premiers millimètres, il est possible d'appliquer une poignée d'une hauteur maximale de 35 mm au-dessus du bord extérieur du panneau. Dans le cas d'une installation avec une ouverture de porte à 115° pour un éventuel positionnement d'une poignée en saillie du côté du congélateur en colonne 18", sur les 35 premiers millimètres, il est possible d'appliquer une poignée d'une hauteur maximale de 30 mm au-dessus du bord extérieur du panneau.

Pour chaque augmentation de 10 mm de la distance par rapport au bord mobile, une poignée peut être appliquée avec une augmentation de 20 mm en longueur.

De véritables avantages

Compresseur linéaire

Le compresseur linéaire Inverter s'use moins que les compresseurs conventionnels, ce qui lui confère une durée de vie plus longue et d'excellentes performances. Il est particulièrement silencieux, car il ne contient pas de composants mécaniques entre le moteur et le piston, mais seulement 1 point de frottement dans son fonctionnement par rapport aux 4 traditionnels. Il permet de réaliser des économies d'énergie de 60 % par rapport aux compresseurs classiques, car il adapte le refroidissement aux besoins réels d'utilisation.



Des intérieurs lumineux

L'intérieur des congélateurs est entièrement revêtu d'acier inoxydable : ils ne sont non seulement beaux à voir mais ils garantissent aussi une meilleure hygiène et une température de réfrigération constante, ce qui permet de conserver les ingrédients frais plus longtemps. Les bacs en ABS transparent, robustes et de haute qualité, permettent de voir l'intérieur, facilitant ainsi l'identification des produits, même les plus petits.



ASTUCE INTELLIGENTE

CONNEXION INTELLIGENTE

Les congélateurs en colonne sont compatibles avec le Wi-Fi et peuvent être connectés à l'appli ThinQ de LG pour une gestion à distance des fonctions : modifier les températures, vérifier l'état des filtres, régler Ice Plus. L'appli permet de vérifier le bon fonctionnement grâce à la Smart Diagnosis™ et de recevoir une alerte en cas d'arrêt soudain, afin d'agir à temps.



Réfrigération

Réfrigérateur convertible sous plan

Le réfrigérateur convertible sous plan est un produit unique sur le marché.

Il se compose de deux compartiments : le tiroir supérieur du réfrigérateur et le tiroir inférieur convertible. Ce dernier peut être réglé sur six modes de température différents, allant d'un minimum de -23 °C à un maximum de +10 °C.

De véritables avantages

Températures flexibles

Le réfrigérateur convertible sous plan est un produit unique dans sa catégorie. Il se compose de deux tiroirs : le tiroir supérieur peut être réglé selon cinq modes de température allant de -3 °C à 10 °C, le tiroir inférieur peut être converti en congélateur et peut être réglé selon six modes de température (de -23 °C à 10 °C).



Tiroirs habillables

Les tiroirs du réfrigérateur convertible sous plan sont habillables en acier inoxydable, ils peuvent s'acheter en tant qu'accessoires, ou avec vos propres façades assorties à vos meubles de cuisine. Les dimensions des panneaux sont différentes dans les deux tiroirs.



Silencieux et idéal pour les chambres à coucher, les petites pièces et les salons

Le réfrigérateur convertible sous plan est extrêmement silencieux (37 dBA maximum) et homologué ENERGY STAR® : ces caractéristiques en font un appareil électroménager extrêmement polyvalent qui peut être placé dans plusieurs pièces de la maison ainsi que dans différents contextes, des chambres d'hôtel aux yachts.



ASTUCE INTELLIGENTE

PANNEAU DE CONTRÔLE

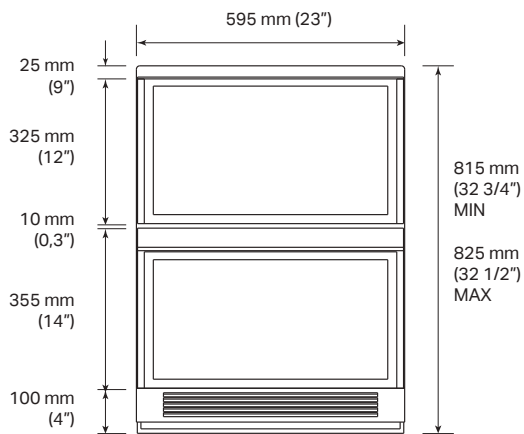
Il permet de modifier tous les réglages, en contrôlant la température de chaque tiroir séparément. L'écran a été placé au niveau de la poignée supérieure du tiroir pour un accès facile et un confort d'utilisation maximal de l'utilisateur. L'écran est doté d'un bouton de verrouillage qui permet d'éviter de modifier les réglages pendant l'utilisation normale de la poignée.

SKSUD2402P

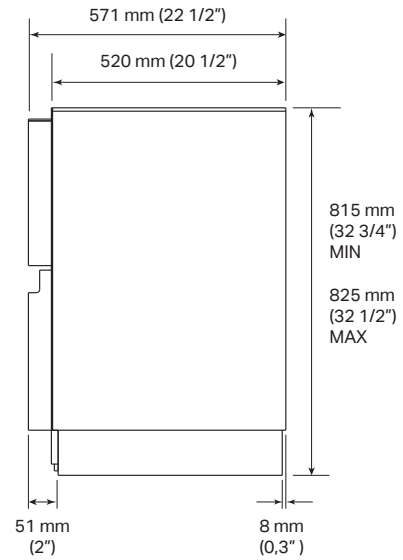
Réfrigérateur convertible sous plan



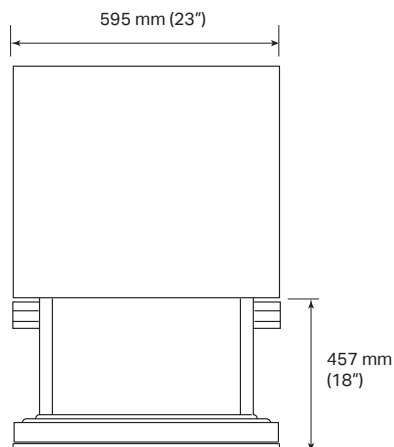
VUE DE FACE



VUE LATÉRALE



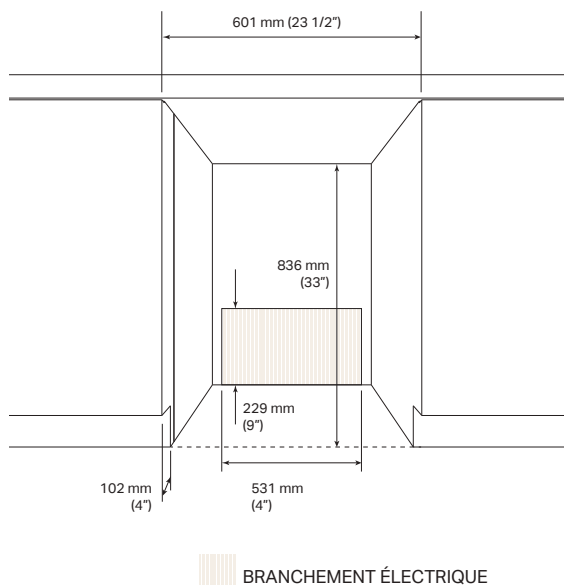
VUE D'EN HAUT



SKSUD2402P	€ 4,200.00*	
Modèle	EAN : 8806091740946	
Type de porte	Habillable	
Finition intérieure	Acier inoxydable	
Étiquette Énergie		
Classe énergétique	F	
Capacité nette totale	89 L	
Capacité nette du réfrigérateur	43	
Capacité nette du congélateur	46	
Niveau sonore maximal	< 37 dbA Max	
Caractéristiques générales		
Qualification ENERGY STAR®	•	
No-Frost	•	
Compresseur Inverter	•	
Wi-Fi activé pour le contrôle SmartThinQ® avec l'application iOS/Android	•	
Dégivrage adaptatif automatique	•	
Modes	Congélateur (-23 °C à -15 °C), Viande (-3 °C), Poisson (-1 °C), Bar (1 °C), Réfrigérateur (2 °C à 7 °C), Garde-manger (10 °C)	
Congélation rapide	•	
Éclairage True-View®	•	
Commandes numériques avec affichage LED blanc	•	
Températures de fonctionnement	Tiroir supérieur : -3 °C à 10 °C Tiroir inférieur : -23 °C à 10 °C	
Installation		
Porte réversible	•	
Avant réglable à quatre points avec 4 roues	•	
Méthode de montage sur un meuble	Partie supérieure sans vis apparentes	
Accès frontal	•	
Support anti-basculement inclus	•	
Spécifications techniques		
Largeur totale	595 mm (23")	
Hauteur totale	815 mm (32 1/2") MIN ~ 825 mm (32 1/2") MAX	
Profondeur totale	571 mm (22 1/2")	
Poids net	65 kg	
Poids d'expédition	69 kg	
Dimensions maximales du produit emballé	970x650x650 mm (38 "x25 "x25")	
Accessoires		
Kit de portes en acier	SKSUK240DS	€ 590.00*

SKSUD2402P

Notes d'installation



Caractéristiques électriques

Une alimentation électrique de 230V, 50Hz est nécessaire. Il est recommandé de prévoir une prise à trois broches encastrée dans le mur et correctement mise à la terre, équipée d'un circuit individuel.

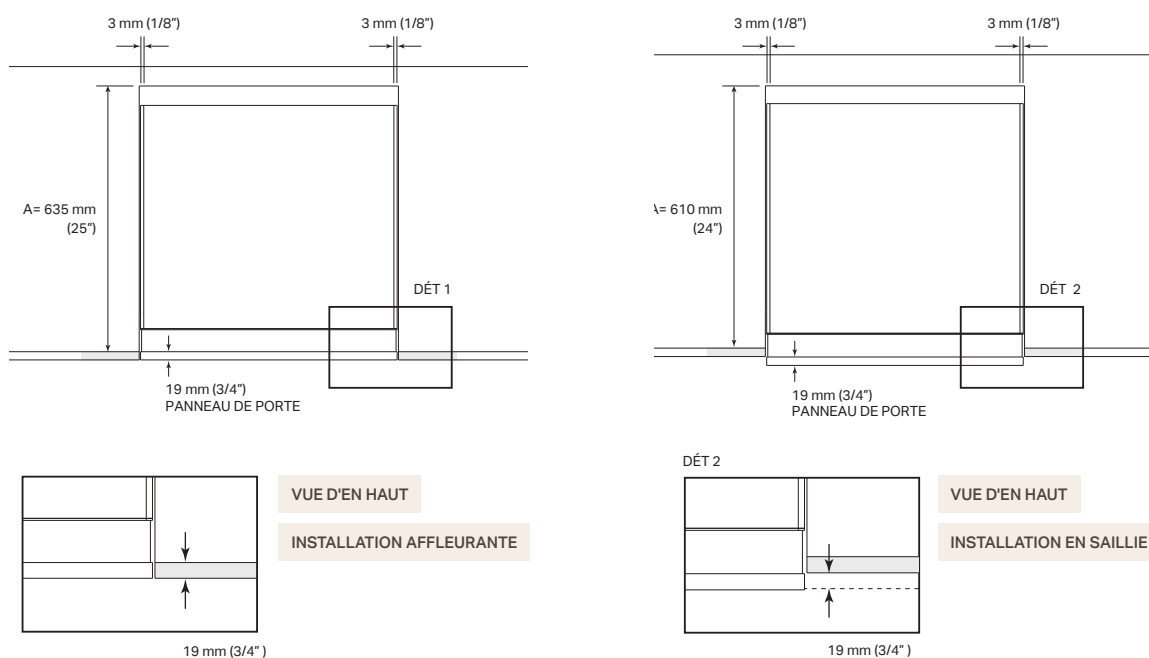
Zone visible

La zone indiquée (102 mm) est visible une fois que les portes du réfrigérateur sont ouvertes, prévoir la finition de cette zone des deux côtés.

ATTENTION

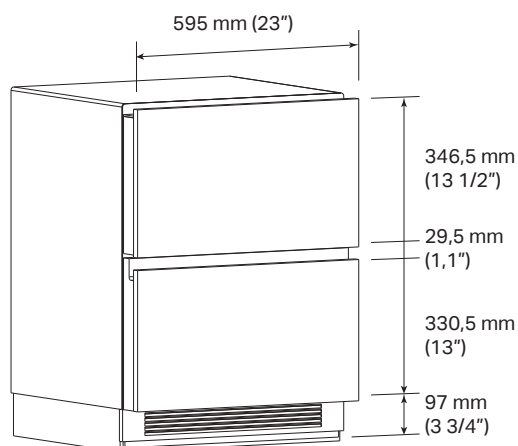
En plaçant la connexion électrique non pas à l'arrière de l'armoire dans laquelle le produit est installé, mais à l'extérieur de l'armoire, il est possible d'installer le produit au ras de la façade, dans une armoire d'une profondeur réduite de 605 mm.

Installation affleurante ou en saillie



SKSUD2402P

Panneaux personnalisés



Options d'habillage

SKSUK240DS : Kit avec panneau en acier inoxydable

L'appareil peut être habillé avec le kit de porte en acier inoxydable Signature Kitchen Suite (en option). Le kit comprend un panneau pour le tiroir supérieur et un panneau de hauteur différente pour le tiroir inférieur.

Panneaux d'habillage personnalisés

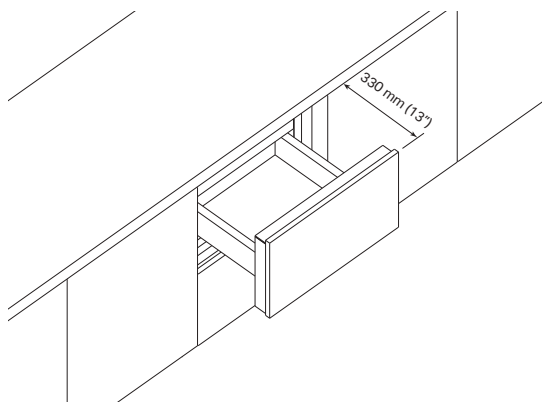
L'appareil est conçu pour être personnalisé avec des panneaux sur mesure pour s'adapter à l'esthétique des meubles de la cuisine. Veuillez vous référer au schéma et aux indications ci-dessous pour les dimensions des panneaux personnalisés :

Panneau supérieur du tiroir - 595 mm x 346,5 mm

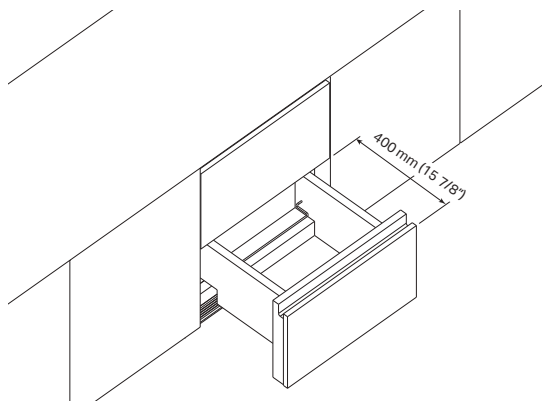
Panneau inférieur du tiroir - 595 mm x 330,5 mm

Dégagements des portes avec installation affleurante

OUVERTURE DU TIROIR SUPÉRIEUR



OUVERTURE DU TIROIR INFÉRIEUR



Dégagements des portes avec installation affleurante

L'installation doit prévoir des dégagements pour les meubles situés devant.

Les valeurs indiquées ci-dessous sont celles du ras du meuble à l'extérieur de la porte, y compris le panneau esthétique, avec le tiroir complètement extrait :

Tiroir inférieur : 400 mm

Tiroir supérieur : 330 mm



De véritables avantages

Self close

Le réfrigérateur convertible sous plan comprend la fonction « auto-fermeture » des tiroirs, qui garantit que les tiroirs se ferment automatiquement afin de ne pas compromettre la qualité de conservation des aliments à l'intérieur. De plus, grâce au compresseur Inverter, il minimise les fluctuations de température à $\pm 1,0$ °C, ce qui permet de conserver la fraîcheur des aliments.



Espace flexible

Le réfrigérateur convertible sous plan offre des solutions intelligentes d'organisation de l'espace. Le tiroir supplémentaire, situé dans le compartiment supérieur, est dédié aux petites denrées alimentaires, tandis que le porte-bouteille permet une meilleure gestion des bouteilles.



Éclairage intérieur

Grâce au système unique d'éclairage LED à l'intérieur du tiroir, le réfrigérateur convertible sous plan garantit un éclairage intérieur optimal dans toutes les conditions.



ASTUCE INTELLIGENTE

CONNEXION INTELLIGENTE

Le réfrigérateur convertible sous plan est compatible avec le Wi-Fi et peut être connecté à l'application ThinQ de LG pour une gestion des fonctions à distance. L'appli permet de vérifier le bon fonctionnement grâce à la Smart Diagnosis™ et de recevoir une alerte en cas d'arrêt soudain, afin d'agir à temps.



Réfrigération

Cave à vin en colonne

Chaque détail est conçu pour préserver vos vins comme des bijoux précieux : matériaux de haute qualité, absence de vibrations et technologie intelligente pour éviter les pertes d'énergie.

La cave à vin en colonne, encastrable et habillable, est disponible en deux largeurs, 24" (113 bouteilles) et 18" (71 bouteilles).

De véritables avantages

Zones climatiques distinctes

Les caves à vin disposent de 3 zones (modèle 24") ou 2 zones (modèle 18"), réglables en température et en humidité, chacune avec un évaporateur dédié et des barrières de séparation qui garantissent une parfaite circulation du froid et permettent de conserver différents vins en même temps : par exemple, les vins mousseux (6 - 10 °C), les blancs doux (6 - 8 °C), les blancs corsés ou les rouges légers (10 - 13 °C), les rouges âgés (13 - 18 °C), les portos millésimés (18 - 20 °C).



Étagères en hêtre naturel et profilés en acier

Les 10 étagères en bois de hêtre naturel donnent une sensation de matière au toucher, assurent la stabilité, contribuent à l'élimination des odeurs et des substances susceptibles d'altérer les propriétés du vin et servent de régulateur naturel de la température et de l'humidité internes. Les profilés en acier inoxydable glissent en douceur sur les guides télescopiques, limitant au maximum les vibrations transmises aux bouteilles. Deux (24") ou un (18") support de conservation incliné sont fournis. Tous les profils intérieurs sont gris anthracite.



Smart Knock Door

Grâce à la technologie Smart Knock Door, l'éclairage intérieur peut être activé sans ouvrir la porte, en frappant deux fois sur la vitre extérieure. Vous pouvez ainsi visualiser vos bouteilles et choisir le vin le plus approprié, sans compromettre la conservation et en évitant les pertes de température et d'énergie.



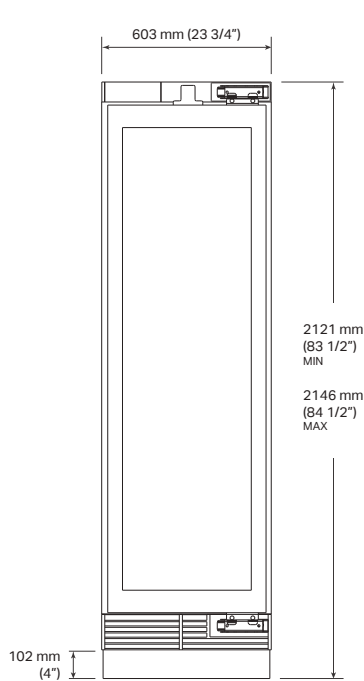
ASTUCE INTELLIGENTE

PANNEAU DE CONTRÔLE

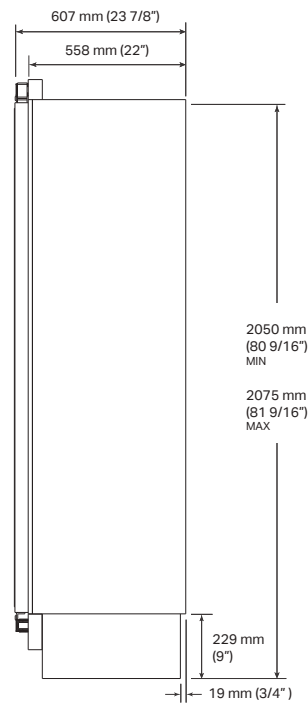
Il permet de gérer facilement tous les paramètres, du réglage de la température et de l'humidité des différentes zones climatiques à l'éclairage. Une alarme de porte ouverte est également placée à cet endroit.

SKSCW242RP

Cave à vin en colonne encastrable 24"

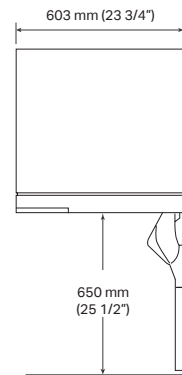


VUE DE FACE



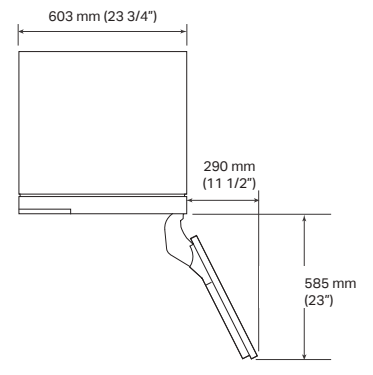
VUE LATÉRALE

Largeur de l'unité sans le panneau de la porte



OUVERTURE DE LA PORTE À 90°

Largeur de l'unité sans le panneau de la porte

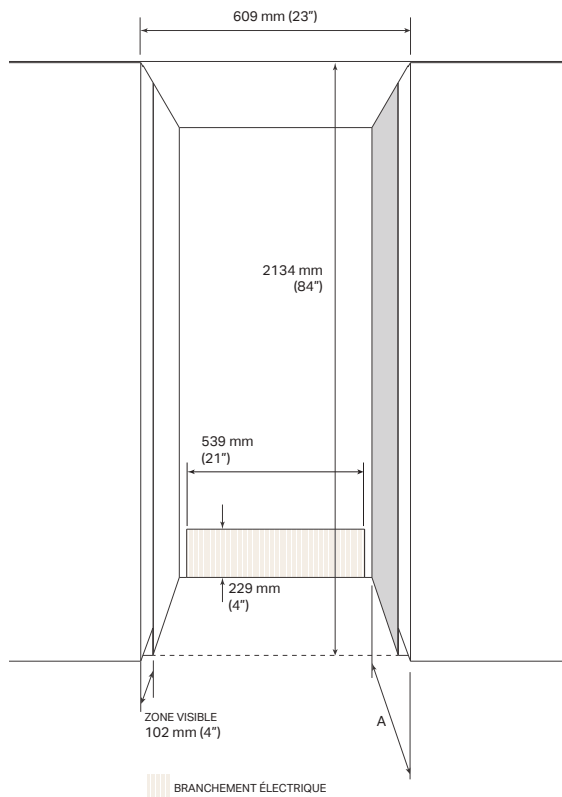


OUVERTURE DE LA PORTE À 115°

SKSCW242RP	€ 8,100.00*
Modèle	EAN : 8806091454997
Type de porte	Habillable
Charnières	Plates
Finition intérieure	Acier inoxydable
Étiquette Énergie	
Classe énergétique	G
Capacité (bouteilles de 750 ml)	113
Niveau sonore maximal	< 37 dbA Max
Consommation annuelle totale d'énergie (kWh)	189
Classe climatique	SN-T
Caractéristiques générales	
No-Frost	•
Compresseur linéaire	•
Wi-Fi activé pour le contrôle SmartThinQ® avec l'application iOS/Android	•
Fenêtre InstaView™ (frappez deux fois pour voir à l'intérieur).	•
Wine Cave Technology™	•
Zones de température	3
Températures de fonctionnement	de 5 °C à 18 °C
Fonctions pouvant être activées à partir du panneau de contrôle	Humidité, Éclairage, Demo, Power On / Off, Temp Control, Smart Diagnosis™, Wi-Fi
Contrôle de l'humidité	•
Compatibilité avec la haute altitude	•
Moteur anti-vibration	•
Protection UV	•
Étagères	10
Matériau des étagères	Bois de hêtre naturel avec profils en acier inoxydable
Étagères de présentation	2
Éclairage True-View®	•
Éclairage de l'étagère de présentation	•
Installation	
Porte réversible	•
Avant réglable à quatre points avec 6 roues	•
Méthode de montage sur un meuble	Partie supérieure sans vis apparentes
Accès frontal	•
Support anti-basculement inclus	•
Spécifications techniques	
Alimentation électrique requise	230 V, 50 Hz
Longueur du câble d'alimentation	2197 mm (86.4")
Type de fiche	A 3
Largeur totale	603 mm (23 3/4")
Hauteur totale	2121 mm (83 1/2") MIN ~ 2146 mm (84 1/2") MAX
Profondeur totale	607 mm (23 7/8")
Poids net	162 kg
Poids d'expédition	182 kg
Dimensions maximales du produit emballé	2290x663x678 mm (90 "x25 "x26")
Accessoires	
Kit avec panneau en acier inoxydable / poignée / socle	SKSWK245RS € 640.00* (CHARNIÈRE DROITE, POIGNÉE GAUCHE) SKSWK245LS € 640.00* (CHARNIÈRE GAUCHE, POIGNÉE DROITE)
Kit d'habillage des parois latérales en cas d'installation non affleurante	SKSFK800CS € 130.00*
Kit d'assemblage pour double installation	SKSFJ800P € 130.00*
Poignée en aluminium brossé Moyenne - 805 mm	SKSHK310HS € 130.00*
Poignée en aluminium brossé Longue - 1218 mm	SKSHK480HS € 170.00*

SKSCW242RP

Notes d'installation



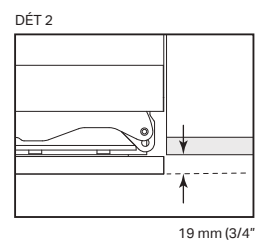
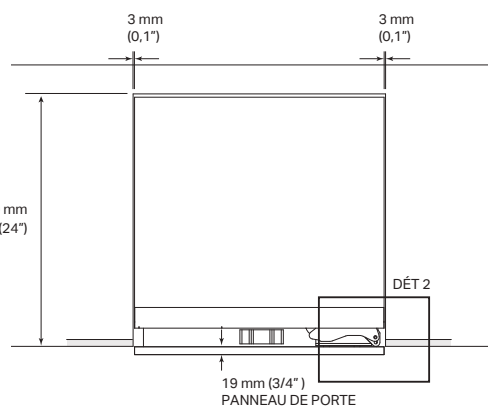
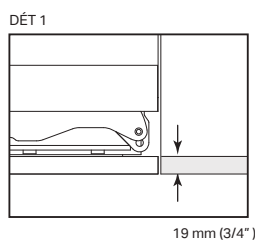
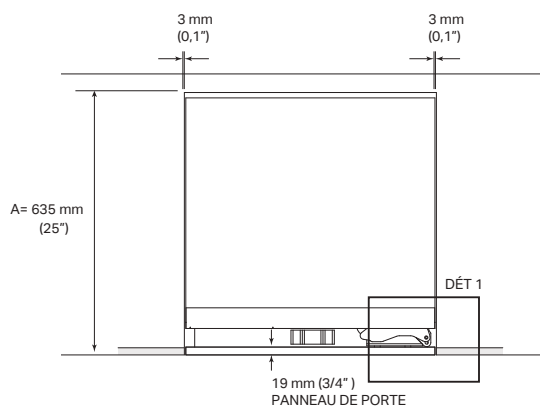
Caractéristiques électriques

Une alimentation électrique de 230V, 50Hz est nécessaire. Il est recommandé de prévoir une prise à trois broches encastrée dans le mur et correctement mise à la terre, équipée d'un circuit individuel.

Zone visible

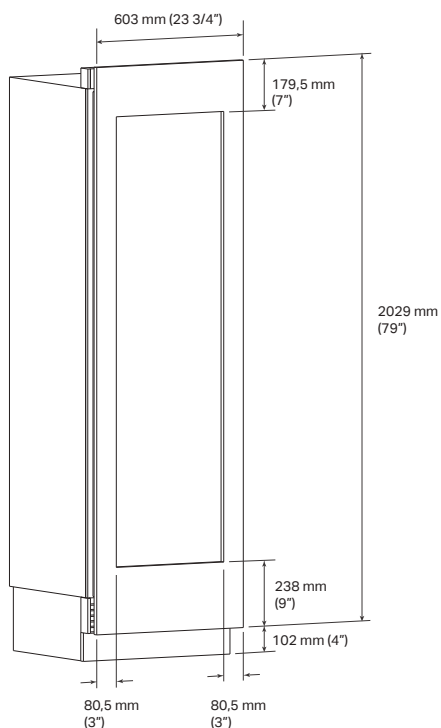
La zone indiquée (102 mm) est visible une fois que les portes du réfrigérateur sont ouvertes, prévoir la finition de cette zone des deux côtés.

Installation affleurante ou en saillie



SKSCW242RP

Panneaux personnalisés



Options d'habillage

SKSWK245RS : Kit avec panneau en acier inoxydable charnière à droite

SKSWK245LS : Kit avec panneau en acier inoxydable charnière à gauche

L'appareil peut être habillé avec le kit de porte en acier inoxydable Signature Kitchen Suite (en option). Le kit comprend un panneau de porte, un socle et une poignée.

Panneaux d'habillage personnalisés

L'appareil est conçu pour être personnalisé avec des panneaux sur mesure pour s'adapter à l'esthétique des meubles de la cuisine. Veuillez vous référer au schéma et aux indications ci-dessous pour les dimensions des panneaux personnalisés :

Panneau de porte : 2029 mm x 603 mm

Poids maximal du panneau : autorisé 10 kg

La partie centrale de la porte est équipée d'une vitre qui permet de voir l'intérieur du produit.

Prévoir un panneau de porte avec une zone centrale décalée par rapport aux bords, comme indiqué ci-dessous :

Supérieur 779,5 mm

Inférieur 238 mm

Latéral 80,5 mm

Socle : 702 mm x 603 mm

Il est possible d'acheter, à part, comme accessoire, les poignées Signature Kitchen Suite en aluminium brossé, en version moyenne ou longue.

SKSHK310HS : Poignées de panneaux personnalisés Medium

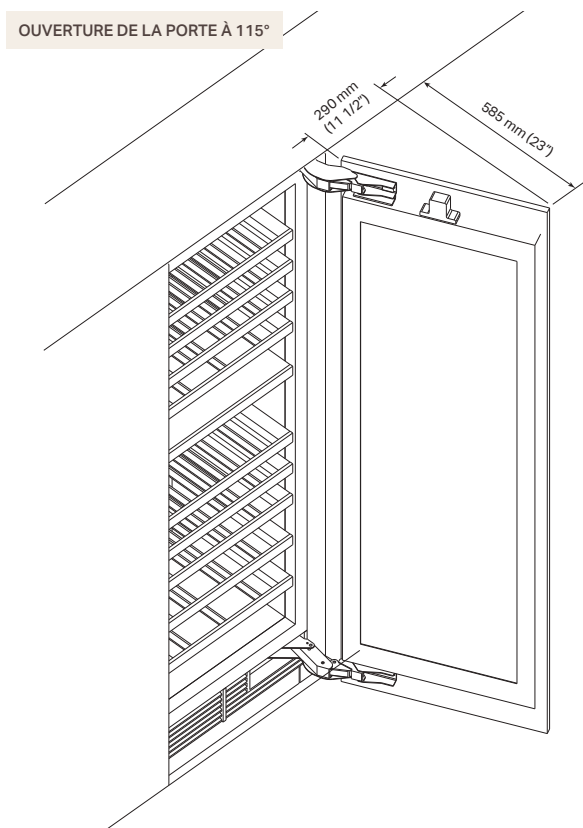
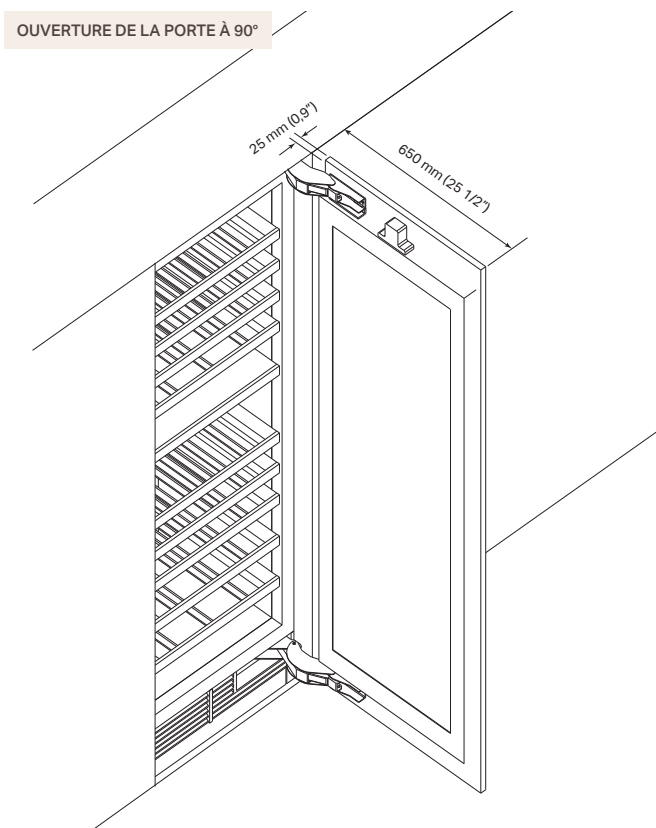
805 mm (31 11/16") Poignée moyenne - Aluminium brossé

SKSHK480HS : Poignées de panneaux personnalisés Long

1219 mm (48") Poignée longue - Aluminium brossé

SKSCW242RP

Notes d'installation



Dégagements des portes avec installation affleurante

L'installation doit prévoir des dégagements par rapport aux murs ou aux meubles adjacents. L'ouverture de la porte est réglée en usine à 115° et peut être ajustée ultérieurement à 90° si les dégagements d'ouverture à 115° sont insuffisants.

ATTENTION

Les dimensions mises en évidence pour les dégagements dans les schémas ne comprennent pas la profondeur des poignées, qui devront être ajoutées à ces dimensions dans le cas de poignées saillantes personnalisées.

En cas d'utilisation du kit Signature Kitchen Suite avec poignées en aluminium brossé, les dégagements latéraux changent comme indiqué :

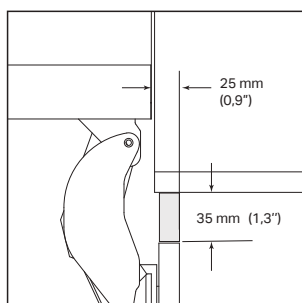
Porte à 90°

Dégagement latéral 25 mm à 95 mm

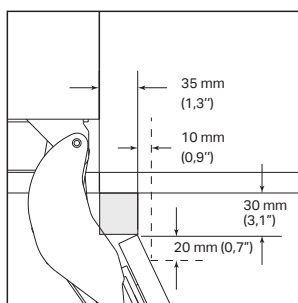
Porte à 115°

Dégagement latéral de 290 mm à 360 mm

OUVERTURE DE LA PORTE À 90°



OUVERTURE DE LA PORTE À 115°



Espaces utiles pour positionner la poignée sur les meubles adjacents

Dans le cas d'une installation avec une ouverture de porte à 90°, pour le positionnement éventuel d'une poignée saillante sur le côté du congélateur en colonne 18", sur les premiers 25 mm, il est possible d'appliquer une poignée d'une hauteur maximale de 35 mm au-dessus du bord extérieur du panneau.

Dans le cas d'une installation avec une ouverture de porte à 115° pour un éventuel positionnement d'une poignée en saillie du côté du congélateur en colonne 18", sur les 35 premiers millimètres, il est possible d'appliquer une poignée d'une hauteur maximale de 30 mm au-dessus du bord extérieur du panneau.

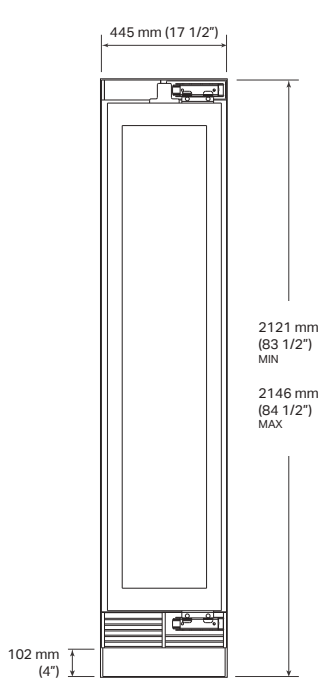
L'appareil permet d'inverser le côté des charnières et donc le côté d'ouverture des portes. Même dans le cas de portes inversées, les dégagements restent les mêmes que ceux indiqués précédemment.

Pour chaque augmentation de 10 mm de la distance par rapport au bord mobile, une poignée peut être appliquée avec une augmentation de 20 mm en longueur.

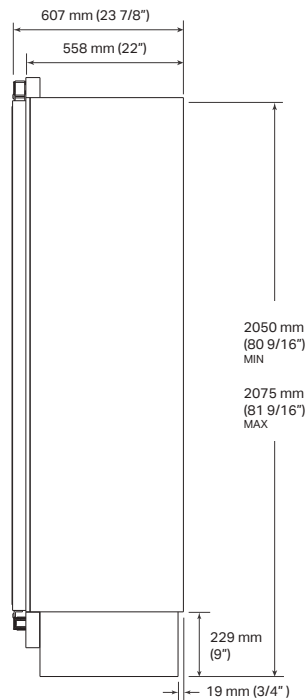


SKSCW182RP

Cave à vin en colonne encastrable 18''

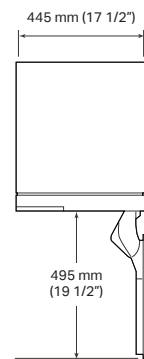


VUE DE FACE



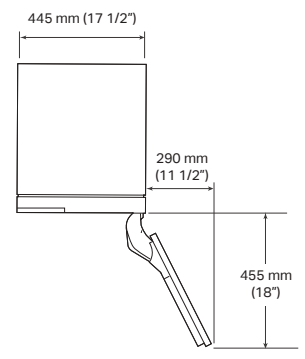
VUE LATÉRALE

Largeur de l'unité
sans le panneau de la porte



OUVERTURE DE LA PORTE À 90°

Largeur de l'unité
sans le panneau de la porte



OUVERTURE DE LA PORTE À 115°

SKSCW182RP	€ 7,100.00*
Modèle	EAN : 8806091454980
Type de porte	Habillable
Charnières	Plates
Finition intérieure	Acier inoxydable
Étiquette Énergie	
Classe énergétique	G
Capacité (bouteilles de 750 ml)	71
Niveau sonore maximal	< 37 dbA Max
Consommation annuelle totale d'énergie (kWh)	165
Classe climatique	SN-T
Caractéristiques générales	
No-Frost	•
Compresseur linéaire	•
Wi-Fi activé pour le contrôle SmartThinQ® avec l'application iOS/Android	•
Fenêtre InstaView™ (frappez deux fois pour voir à l'intérieur).	•
Wine Cave Technology™	•
Zones de température	2
Températures de fonctionnement	de 5 °C à 18 °C
Fonctions pouvant être activées à partir du panneau de contrôle	Humidité, Éclairage, Demo, Power On / Off, Temp Control, Smart Diagnosis™, Wi-Fi
Contrôle de l'humidité	•
Compatibilité avec la haute altitude	•
Moteur anti-vibration	•
Protection UV	•
Étagères	10
Matériau des étagères	Bois de hêtre naturel avec profils en acier inoxydable
Étagères de présentation	1
Éclairage True-View®	•
Éclairage de l'étagère de présentation	•
Installation	
Porte réversible	•
Avant réglable à quatre points avec 6 roues	•
Méthode de montage sur un meuble	Partie supérieure sans vis apparentes
Accès frontal	•
Support anti-basculement inclus	•
Spécifications techniques	
Alimentation électrique requise	230 V, 50 Hz
Longueur du câble d'alimentation	2197 mm (86.4")
Type de fiche	A 3
Largeur totale	445 mm (17 1/2")
Hauteur totale	2121 mm (83 1/2") MIN ~ 2146 mm (84 1/2") MAX
Profondeur totale	607 mm (23 7/8")
Poids net	139 kg
Poids d'expédition	160 kg
Dimensions maximales du produit emballé	2290x504x678 mm
Accessoires	
Kit avec panneau en acier inoxydable / poignée / socle	SKSWK185RS € 640.00* (CHARNIÈRE DROITE, POIGNÉE GAUCHE) SKSWK185LS € 640.00* (CHARNIÈRE GAUCHE, POIGNÉE DROITE)
Kit d'habillage des parois latérales en cas d'installation non affleurante	SKSFK800CS € 130.00*
Kit d'assemblage pour double installation	SKSFJ800P € 130.00*
Poignée en aluminium brossé Moyenne - 805 mm	SKSHK310HS € 130.00*
Poignée en aluminium brossé Longue - 1218 mm	SKSHK480HS € 170.00*

SKSCW182RP

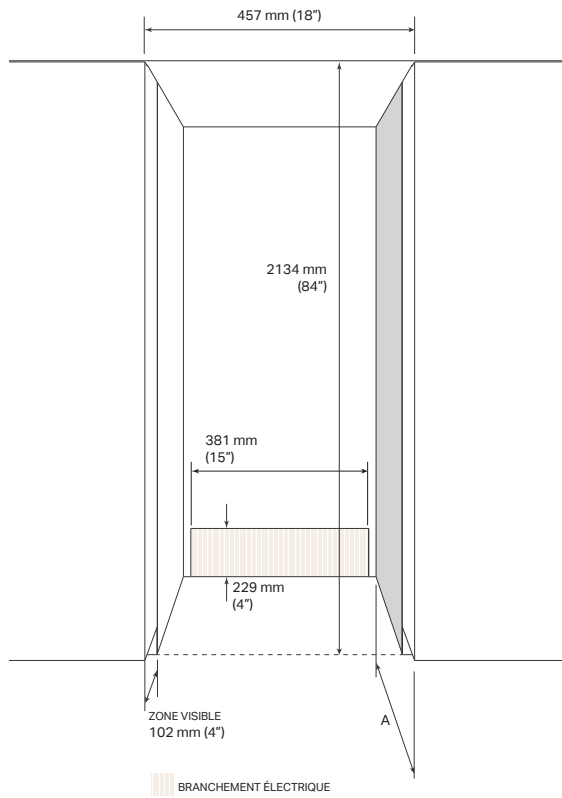
Notes d'installation

Caractéristiques électriques

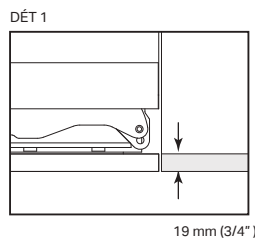
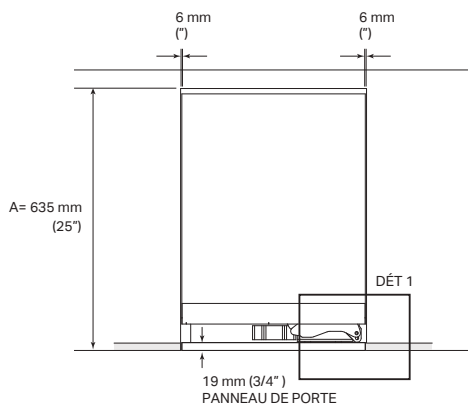
Une alimentation électrique de 230V, 50Hz est nécessaire. Il est recommandé de prévoir une prise à trois broches encastrée dans le mur et correctement mise à la terre, équipée d'un circuit individuel.

Zone visible

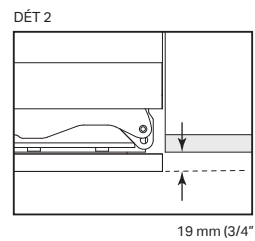
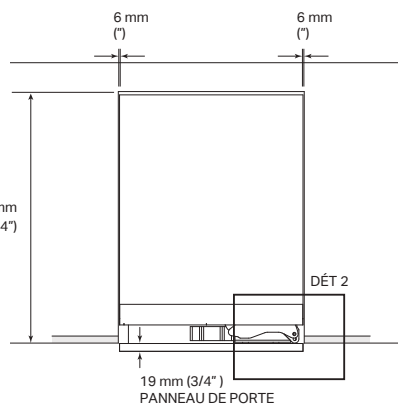
La zone indiquée (102 mm) est visible une fois que les portes du réfrigérateur sont ouvertes, prévoir la finition de cette zone des deux côtés.



Installation affleurante ou en saillie



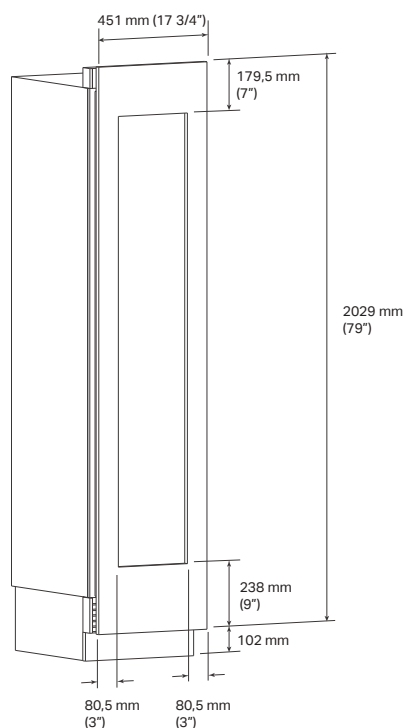
VUE D'EN HAUT
INSTALLATION AFFLEURANTE



VUE D'EN HAUT
INSTALLATION EN SAILLIE

SKSCW182RP

Panneaux personnalisés



Options d'habillage

**SKSWK185RS : Kit avec panneau en acier inoxydable
charnière à droite**

**SKSWK185LS : Kit avec panneau en acier inoxydable
charnière à gauche**

L'appareil peut être habillé avec le kit de porte en acier inoxydable Signature Kitchen Suite (en option). Le kit comprend un panneau de porte, un socle et une poignée.

Panneaux d'habillage personnalisés

L'appareil est conçu pour être personnalisé avec des panneaux sur mesure pour s'adapter à l'esthétique des meubles de la cuisine. Veuillez vous référer au schéma et aux indications ci-dessous pour les dimensions des panneaux personnalisés :

Panneau de porte : 2029 mm x 451 mm

Poids maximal du panneau : autorisé 9,5 kg

La partie centrale de la porte est équipée d'une vitre qui permet de voir l'intérieur du produit.

Prévoir un panneau de porte avec une zone centrale décalée par rapport aux bords, comme indiqué ci-dessous :

Supérieur : 779,5 mm

Inférieur : 238 mm

Latéral : 80,5 mm

Socle : 702 mm x 603 mm

Il est possible d'acheter, à part, comme accessoire, les poignées Signature Kitchen Suite en aluminium brossé, en version moyenne ou longue.

SKSHK310HS : Poignées de panneaux personnalisés Medium

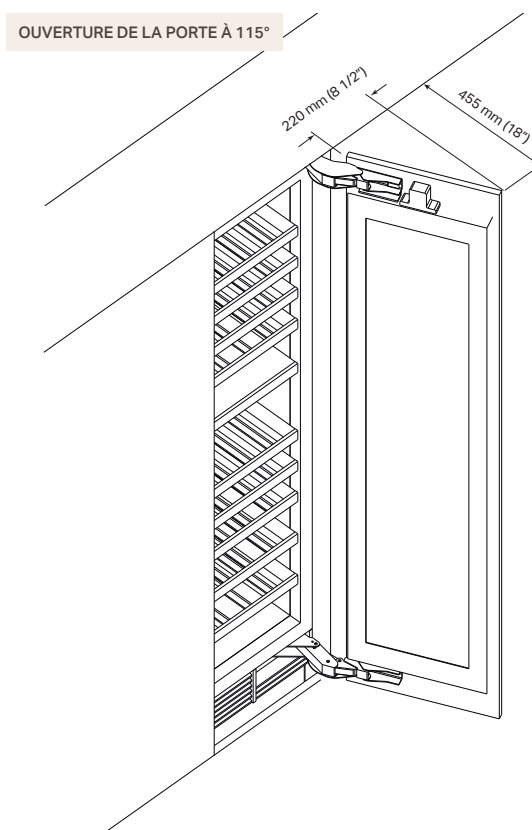
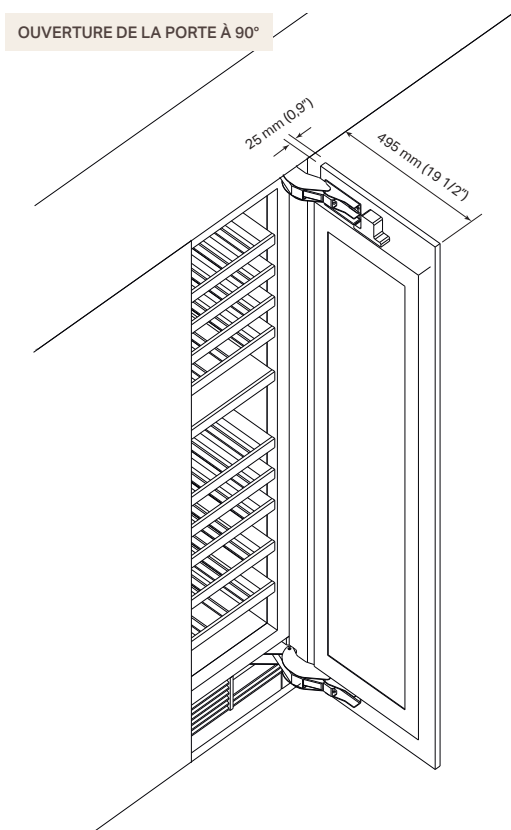
805 mm (31 11/16") Poignée moyenne - Aluminium brossé

SKSHK480HS : Poignées de panneaux personnalisés Long

1219 mm (48") Poignée longue - Aluminium brossé

SKSCW182RP

Notes d'installation



Dégagements des portes avec installation affleurante

L'installation doit prévoir des dégagements par rapport aux murs ou aux meubles adjacents. L'ouverture de la porte est réglée en usine à 115° et peut être ajustée ultérieurement à 90° si les dégagements d'ouverture à 115° sont insuffisants.

ATTENTION

Les dimensions mises en évidence pour les dégagements dans les schémas ne comprennent pas la profondeur des poignées, qui devront être ajoutées à ces dimensions dans le cas de poignées saillantes personnalisées.

En cas d'utilisation du kit Signature Kitchen Suite avec poignées en aluminium brossé, les dégagements latéraux changent comme indiqué :

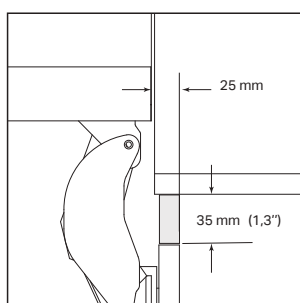
Porte à 90°

Dégagement latéral 25 mm à 95 mm

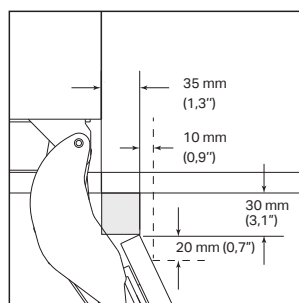
Porte à 115°

Dégagement latéral de 290 mm à 360 mm

OUVERTURE DE LA PORTE À 90°



OUVERTURE DE LA PORTE À 115°



Espaces utiles pour positionner la poignée sur les meubles adjacents

Dans le cas d'une installation avec une ouverture de porte à 90° pour un éventuel positionnement d'une poignée en saillie du côté du congélateur en colonne 18", sur les 25 premiers millimètres, il est possible d'appliquer une poignée d'une hauteur maximale de 35 mm au-dessus du bord extérieur du panneau. Dans le cas d'une installation avec une ouverture de porte à 115° pour un éventuel positionnement d'une poignée en saillie du côté du congélateur en colonne 18", sur les 35 premiers millimètres, il est possible d'appliquer une poignée d'une hauteur maximale de 30 mm au-dessus du bord extérieur du panneau.

L'appareil permet d'inverser le côté des charnières et donc le côté d'ouverture des portes. Même dans le cas de portes inversées, les dégagements restent les mêmes que ceux indiqués précédemment.

Pour chaque augmentation de 10 mm de la distance par rapport au bord mobile, une poignée peut être appliquée avec une augmentation de 20 mm en longueur.

De véritables avantages

Éclairage réglable

Il est possible d'activer le mode d'éclairage de présentation, qui laisse l'éclairage toujours allumé même lorsque la porte est fermée. La lumière peut alors être réglée à un niveau léger, moyen ou élevé pour chaque zone individuelle, selon les besoins. Cette fonction peut également être réglée à distance via l'appli ThinQ.



Compresseur linéaire

Le compresseur linéaire Inverter s'utilise moins que les compresseurs conventionnels, ce qui lui confère une durée de vie plus longue et d'excellentes performances. Il est particulièrement silencieux, car il ne contient pas de composants mécaniques entre le moteur et le piston, mais seulement 1 point de frottement dans son fonctionnement par rapport aux 4 traditionnels. Il permet de réaliser des économies d'énergie de 60 % par rapport aux compresseurs classiques, car il adapte le refroidissement aux besoins réels d'utilisation.



ASTUCE INTELLIGENTE

CONNEXION INTELLIGENTE

La Cave à vin en colonne est compatible avec le Wi-Fi et peut être connectée à l'application ThinQ de LG pour une gestion des fonctions à distance. L'appli permet de vérifier le bon fonctionnement grâce à la Smart Diagnosis™ afin d'agir à temps. Des notifications peuvent être programmées pour avertir de son ouverture : en cas de conservation de bouteilles de valeur, le système peut servir aussi de dispositif de sécurité.



Réfrigération

Cave à vin sous plan

*Les meilleures performances en matière de conservation
du vin dans un produit polyvalent, compact et élégant.*

La Cave à vin sous plan est conçue pour reproduire l'environnement le plus idéal pour le vin : la Wine Cave Technology™, minimise les fluctuations de température et les vibrations tout en offrant une protection maximale contre les éléments qui pourraient compromettre la qualité du produit.

De véritables avantages

Deux zones de température, de lumière et d'humidité

La cave à vin sous plan comporte deux zones distinctes régulées en température et en humidité, chacune disposant d'un évaporateur dédié et d'une barrière de séparation en acier inoxydable.

Il est ainsi possible de conserver plusieurs types de vins en même temps et à la bonne température.



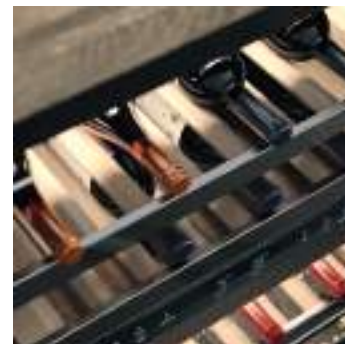
Design tout en verre

La cave à vin sous plan présente un design astucieux, avec une porte sans poignée en verre opaque à triple vitrage qui protège les bouteilles des rayons UV et évite les altérations potentielles dues à la lumière.



Capacité jusqu'à 41 bouteilles

Les quatre étagères en bois de hêtre naturel avec des profils en acier inoxydable permettent de ranger jusqu'à 41 bouteilles. Ces matériaux de haute qualité contribuent à la conservation en conférant une stabilité aux bouteilles, en aidant à éliminer les odeurs et les substances susceptibles d'altérer les propriétés du vin et servant de régulateur naturel de la température et de l'humidité internes.



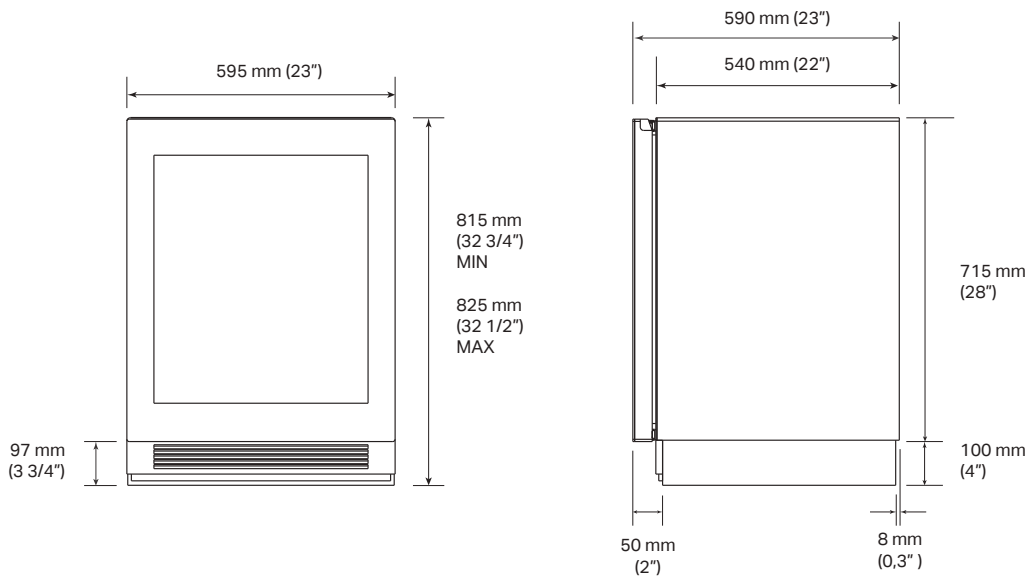
ASTUCE INTELLIGENTE

PANNEAU DE CONTRÔLE

Il permet de gérer facilement tous les paramètres, du réglage de la température et de l'humidité des différentes zones climatiques à l'éclairage. Une alarme de porte ouverte est également placée à cet endroit.

SKSUW2401G

Cave à vin sous plan



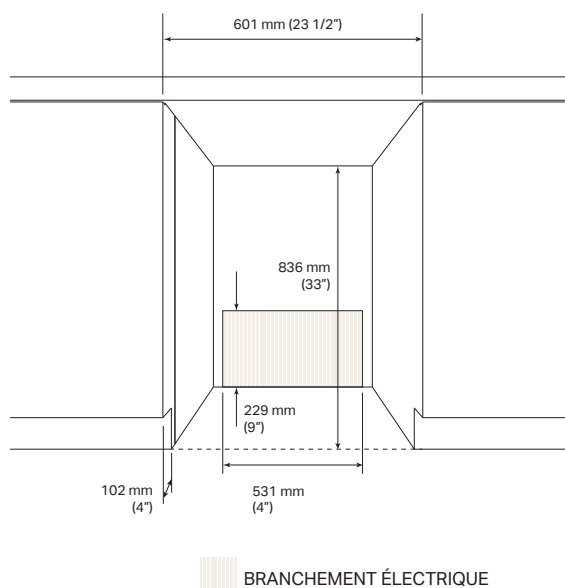
VUE DE FACE

VUE LATÉRALE

SKSUW2401G	€ 4,900.00*
Modèle	EAN : 8806091740960
Type de porte (non réversible)	Verre
Charnières	Plates
Finition intérieure	Acier inoxydable
Étiquette Énergie	
Classe énergétique	D
Capacité (bouteilles de 750 ml)	41
Niveau sonore maximal	< 37 dbA Max
Caractéristiques générales	
No-Frost	•
Compresseur Inverter	•
Wi-Fi activé pour le contrôle SmartThinQ® avec l'application iOS/Android	•
Wine Cave Technology™	•
Zones de température	2
Températures de fonctionnement	de 5 °C à 18 °C
Fonctions pouvant être activées à partir du panneau de contrôle	Demo, Power On / Off, Light On / Off, Lock, Temp Control, Smart Diagnosis™, Wi-Fi
Contrôle de l'humidité	•
Compatibilité avec la haute altitude	•
Moteur anti-vibration	•
Protection UV	•
Étagères	4
Matériau des étagères	Bois de hêtre naturel avec profils en acier inoxydable
Étagères de présentation	•
Éclairage True-View®	•
Éclairage de l'étagère de présentation	•
Installation	
Avant réglable à quatre points avec 4 roues	•
Méthode de montage sur un meuble	Partie supérieure sans vis apparentes
Accès frontal	•
Support anti-basculement inclus	•
Porte réversible	NON
Spécifications techniques	
Largeur totale	595 mm (23 1/2")
Hauteur totale	815 mm (32") MIN ~ 825 mm (32 1/2") MAX
Profondeur totale	590 mm (23")
Poids net	67 kg
Poids d'expédition	71 kg
Dimensions maximales du produit emballé	970x650x650 mm (38 "x25 "x25")

SKSUD2402P

Notes d'installation



Caractéristiques électriques

Une alimentation électrique de 230V, 50Hz est nécessaire. Il est recommandé de prévoir une prise à trois broches encastrée dans le mur et correctement mise à la terre, équipée d'un circuit individuel.

Zone visible

La zone indiquée (102 mm) est visible une fois que les portes du réfrigérateur sont ouvertes, prévoir la finition de cette zone des deux côtés.

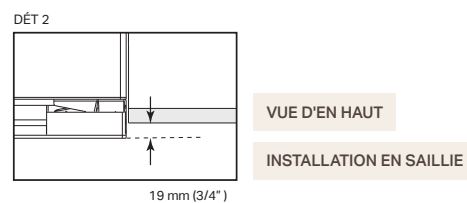
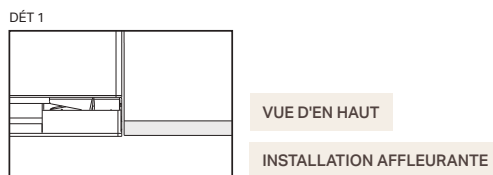
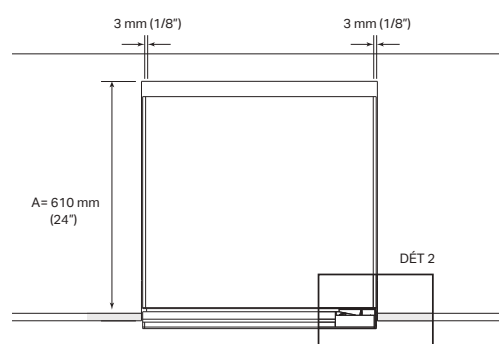
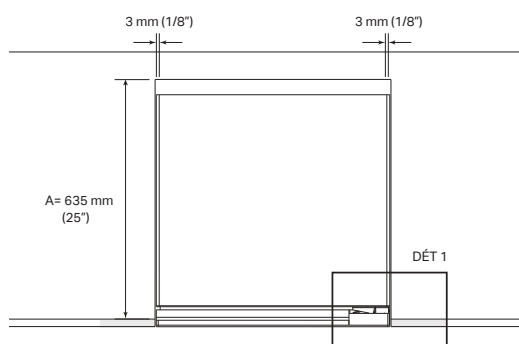
ATTENTION

En plaçant la connexion électrique non pas à l'arrière de l'armoire dans laquelle le produit est installé, mais à l'extérieur de l'armoire, il est possible d'installer le produit au ras de la façade, dans une armoire d'une profondeur réduite de 605 mm.

NOTES

Le produit peut également être positionné à hauteur de colonne. Le produit peut être installé en colonne avec le réfrigérateur sous plan (en séparant toutefois les deux produits par une étagère).

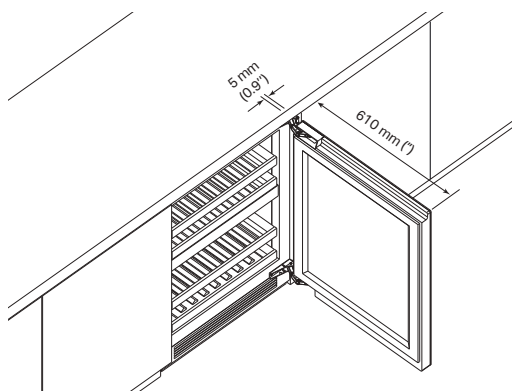
Installation affleurante ou en saillie



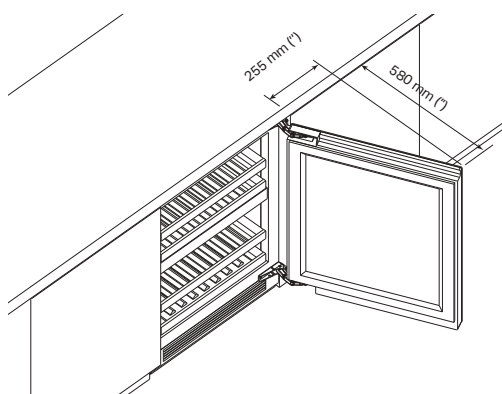
SKSUD2402P

Dégagements des portes avec installation affleurante

OUVERTURE DU TIROIR SUPÉRIEUR



OUVERTURE DU TIROIR INFÉRIEUR



Dégagements des portes avec installation affleurante

L'installation doit prévoir des dégagements par rapport aux murs ou aux meubles adjacents.

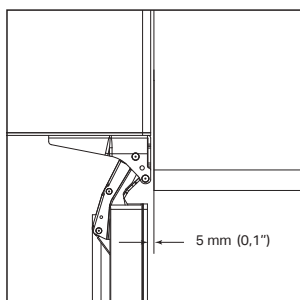
L'ouverture de la porte est réglée en usine à 115° et peut être ajustée ultérieurement à 90° si les dégagements d'ouverture à 115° sont insuffisants.

ATTENTION

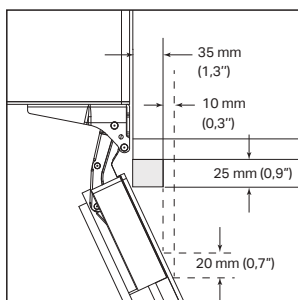
L'appareil n'offre PAS la possibilité d'inverser le côté des charnières et donc le côté d'ouverture de la porte. Même dans le cas de portes inversées, les dégagements restent les mêmes que ceux indiqués précédemment.

Notes d'installation

OUVERTURE DE LA PORTE À 90°



OUVERTURE DE LA PORTE À 115°



Espaces utiles pour positionner la poignée sur les meubles adjacents

Lorsqu'il est installé avec une ouverture de porte à 90°, la porte du produit est à 5 mm de l'armoire adjacente. Dans le cas d'une installation avec une ouverture de porte à 115° pour un éventuel positionnement d'une poignée en saillie du côté du réfrigérateur, sur les 35 premiers millimètres, il est possible d'appliquer une poignée d'une hauteur maximale de 25 mm au-dessus du bord extérieur du panneau.

Pour chaque augmentation de 10 mm de la distance par rapport au bord mobile, une poignée peut être appliquée avec une augmentation de 20 mm en longueur.



De véritables avantages

Auto open door

La porte en verre teinté est dépourvue de poignée et s'ouvre automatiquement grâce à un capteur. De même, la fermeture est automatique, ce qui permet d'éviter toute perte d'énergie.



Éclairage LED

La cave à vin sous plan est équipée de deux systèmes d'éclairage, un pour chaque zone de température. Une fois la porte fermée, la lumière s'éteint pour éviter qu'elle n'ait un effet négatif sur la conservation du vin. Il est également possible de régler la fonction de présentation, qui maintient l'éclairage allumé lorsque la porte est fermée.



Compresseur Inverter

Le compresseur Smart Inverter offre les meilleures performances tout en minimisant le bruit et la consommation d'énergie. Grâce au contrôleur Inverter, conçu pour résister aux fluctuations, le compresseur ne fonctionne qu'à la vitesse variable programmée. Sa petite taille lui permet de s'intégrer parfaitement dans les unités sous plan.



ASTUCE INTELLIGENTE

CONNEXION INTELLIGENTE

La Cave à vin sous plan est compatible avec le Wi-Fi et peut être connectée à l'application ThinQ de LG pour une gestion des fonctions à distance. L'appli permet de vérifier le bon fonctionnement grâce à la Smart Diagnosis™ afin d'agir à temps.



Réfrigération

Combinaisons encastrées

Les réfrigérateurs, congélateurs et caves à vin peuvent être combinés afin d'obtenir une solution personnalisée et professionnelle.

Astuces de conception

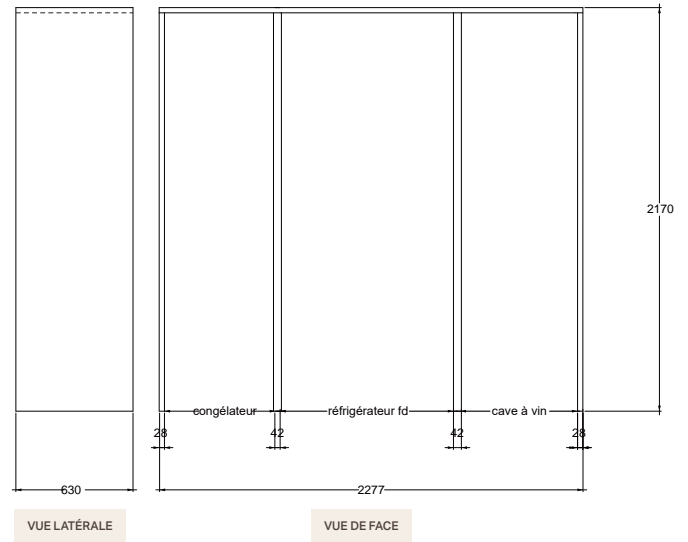
La cuisine est la pièce où naissent les meilleures idées, c'est pourquoi Signature Kitchen Suite n'impose aucune limite à la personnalisation de cet espace : les combinaisons intégrées permettent de créer des combinaisons infinies, tant en termes de design que de performances, pour répondre à tous les besoins et transformer votre cuisine en un manifeste d'harmonie et de beauté.

Nos armoires sont linéaires, épurées, essentielles et harmonieuses, de sorte qu'elles peuvent être placées dans n'importe quel espace, s'adaptant à tout type de projet et de design.

Réalisées en acier inoxydable AISI 304 avec une finition scotch brite, la même que celle des panneaux Signature Kitchen Suite qui peuvent être commandés en tant qu'accessoires, ils apportent une certaine neutralité à l'intérieur de la pièce. En fonction du projet de cuisine, il est possible de demander un devis spécifique pour d'autres types de finitions et pour des possibilités infinies de les combiner pour compléter tout type de mobilier.

Les méthodes et précautions d'installation sont les mêmes que pour les modèles simples, les produits doivent donc toujours être fixés au mur.

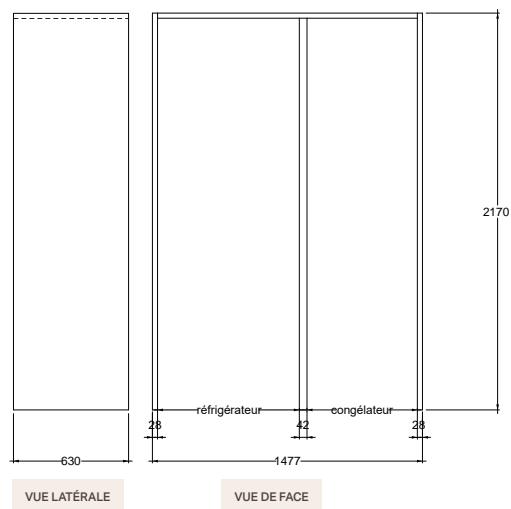
SKS001



Modèle	Référence
Congélateur 24"	SKSCF2411P
French Door 36"	SKSFD3614P
Cave à vin 24"	SKSCW242RP

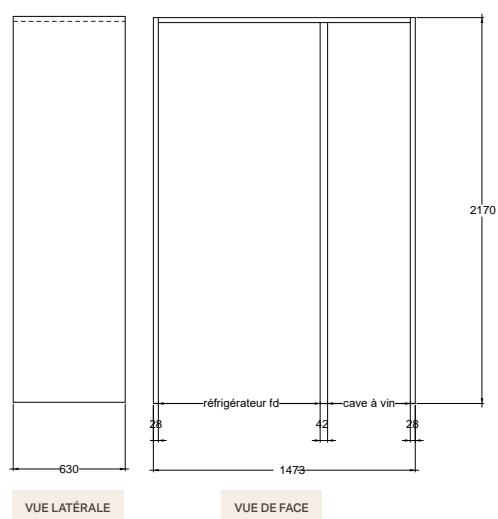
COMBINAISONS ENCASTRÉES

SKS 002



Modèle	Référence
Réfrigérateur 30"	SKSCR3011P
Congélateur 18"	SKSCF1811P

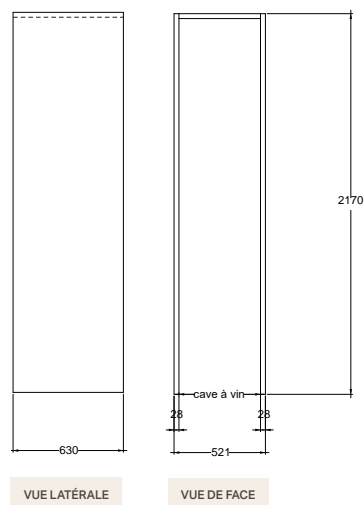
SKS 003



Modèle	Référence
French Door 36"	SKSFD3614P
Cave à vin 18"	SKSCW182RP

COMBINAISONS ENCASTRÉES

SKSCW182RP-CB

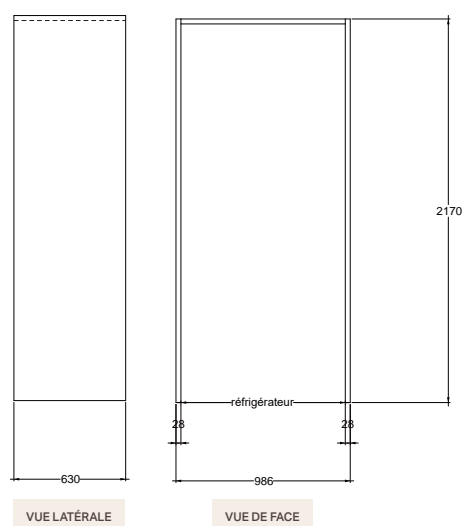


VUE LATÉRALE

VUE DE FACE

Modèle	Référence
Cave à vin 18"	SKSCW182RP

SKSFD3614P-CB

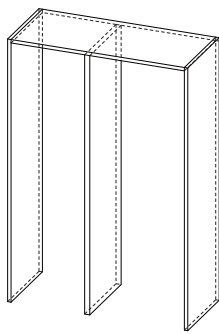


VUE LATÉRALE

VUE DE FACE

Modèle	Référence
French Door 36"	SKSFD3614P

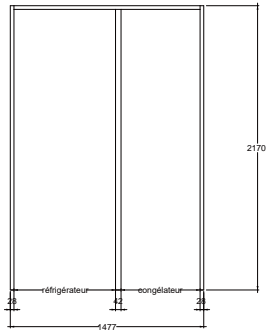
COMBINAISONS MULTIPLES



VUE LATÉRALE

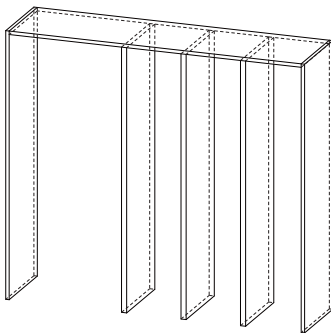


VUE DE FACE



SKS 004

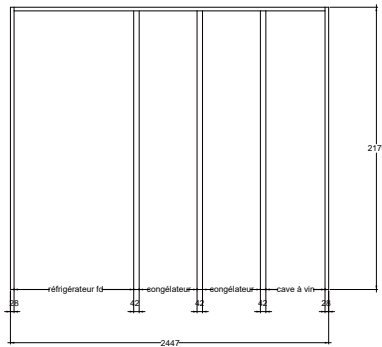
Modèle	Référence
Réfrigérateur 30"	SKSCR3011P
Congélateur 24"	SKSCF2411P



VUE LATÉRALE

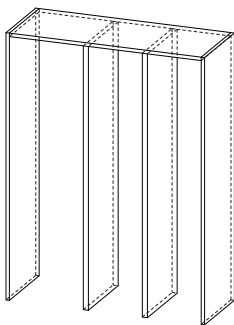


VUE DE FACE



SKS 005

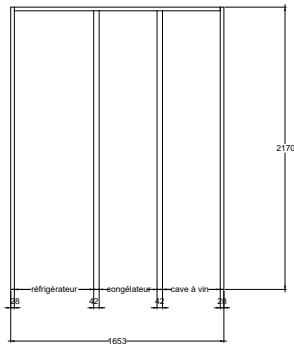
Modèle	Référence
French Door 36"	SKSFD3614P
Congélateur 18"	SKSCF1811P
Congélateur 18"	SKSCF1811P
Cave à vin 18"	SKSCW182RP



VUE LATÉRALE

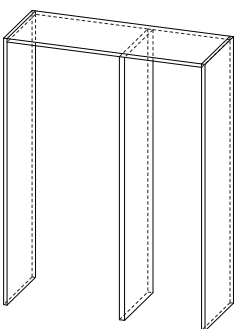


VUE DE FACE



SKS 006

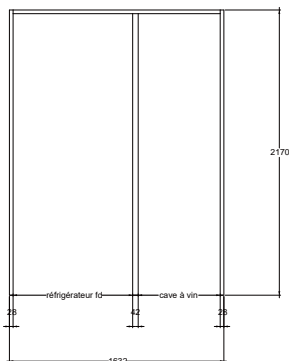
Modèle	Référence
Réfrigérateur 24"	SKSFD3614P
Congélateur 18"	SKSCF1811P
Cave à vin 18"	SKSCW182RP



VUE LATÉRALE



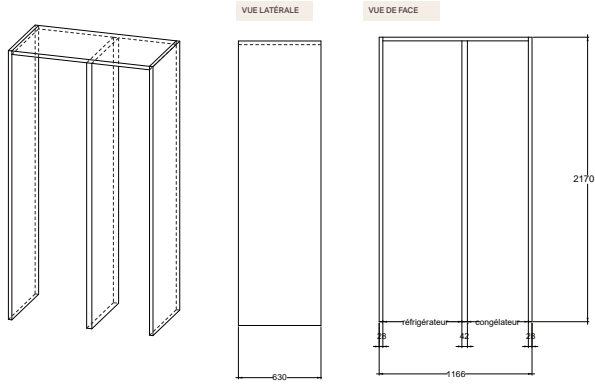
VUE DE FACE



SKS 007

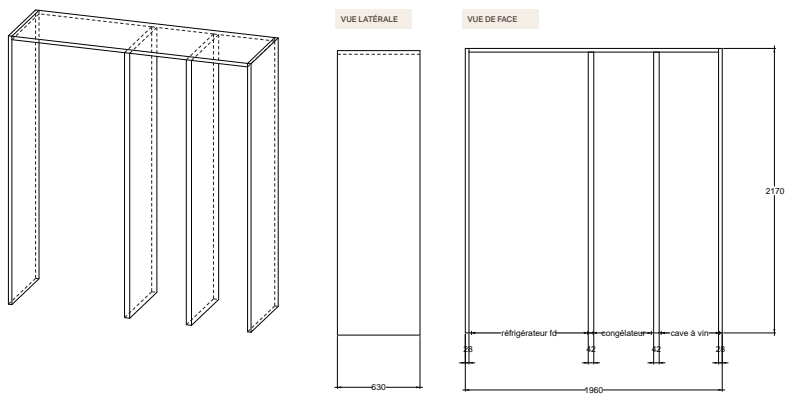
Modèle	Référence
French Door 36"	SKSFD3614P
Cave à vin 24"	SKSCW242RP

COMBINAISONS MULTIPLES



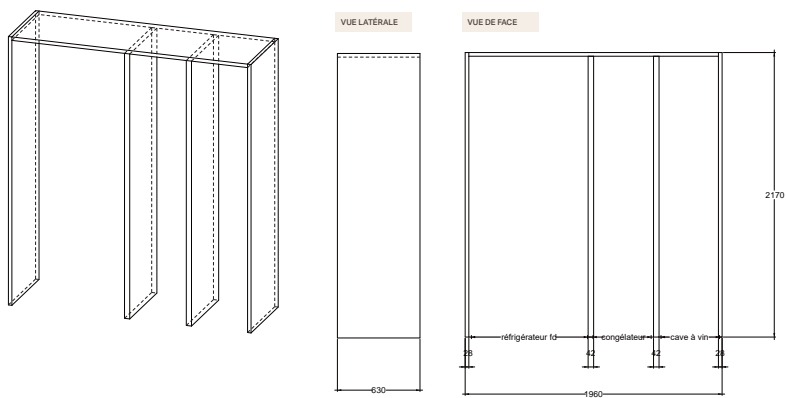
SKS 008

Modèle	Référence
Réfrigérateur 24"	SKSFD3614P
Congélateur 18"	SKSCF1811



SKS 009

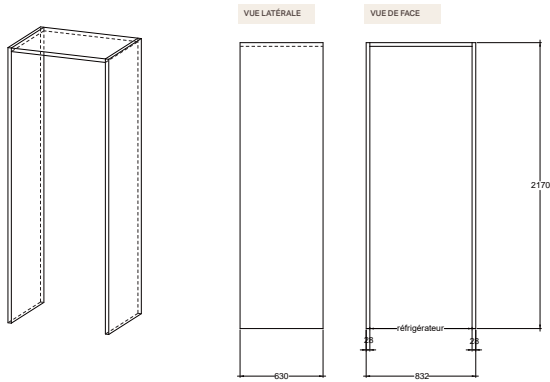
Modèle	Référence
French Door 36"	SKSFD3614P
Congélateur 18"	SKSCF1811P
Cave à vin 18"	SKSCW182RP



SKS 010

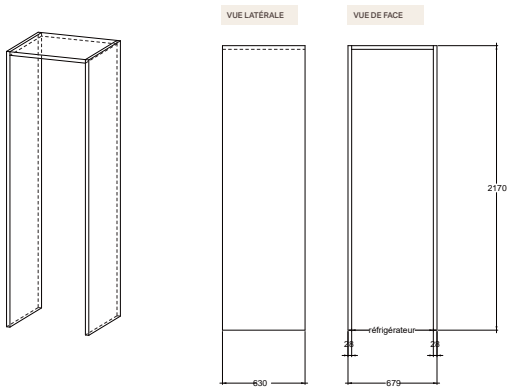
Modèle	Référence
French Door 36"	SKSFD3614P
Congélateur 18"	SKSCF1811P
Cave à vin 18"	SKSCW182RP

POSE LIBRE



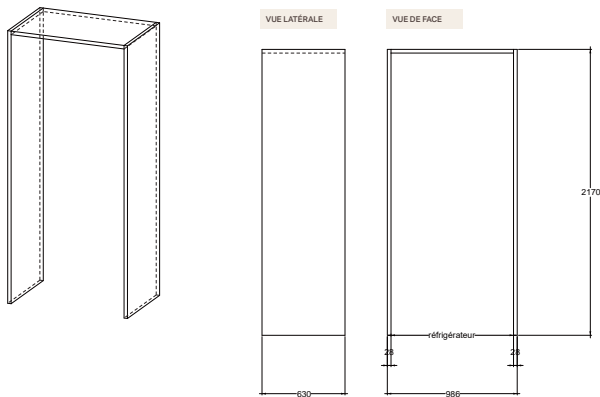
SKSCR3011P-CB

Modèle	Référence
Réfrigérateur 30"	SKSCR3011P



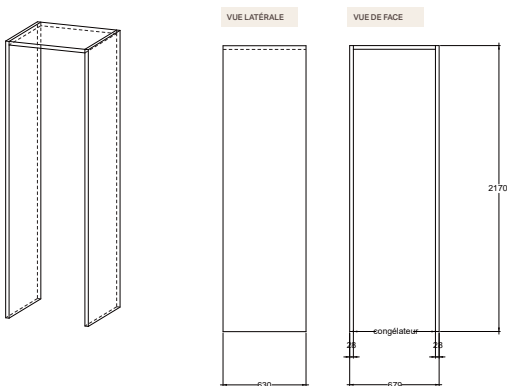
SKSCR2411P-CB

Modèle	Référence
Réfrigérateur 24"	SKSCR2411P



SKSFD3614P-CB

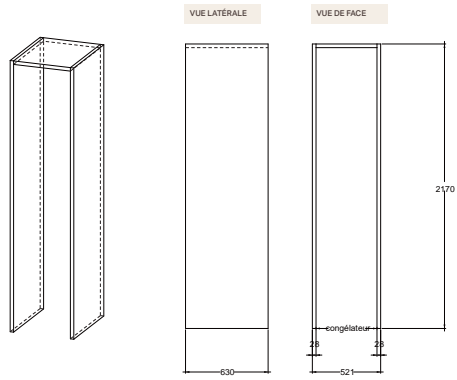
Modèle	Référence
French Door 36"	SKSFD3614P



SKSCF2411P-CB

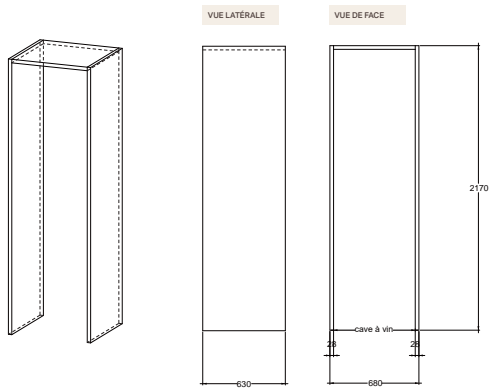
Modèle	Référence
Congélateur 24"	SKSCF2411P

POSE LIBRE



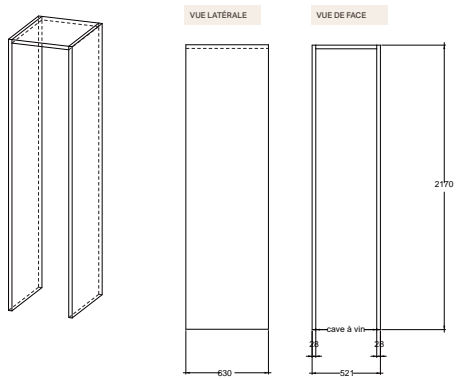
SKSCF1811P-CB

Modèle	Référence
Congélateur 18"	SKSCF1811P



SKSCW242RP-CB

Modèle	Référence
Cave à vin 24"	SKSCW242RP



SKSCW182RP-CB

Modèle	Référence
Cave à vin 18"	SKSCW182RP









Cuisson

La passion pour la nourriture se poursuit dans votre cuisine. C'est là que le soin apporté au choix des ingrédients se perfectionne et que votre créativité prend vie, soutenue par la technologie de nos appareils de cuisson : précis et intuitifs, ils vous permettent de mettre en valeur chaque matière première et chaque recette.

La gamme cuisson Signature Kitchen Suite se compose de fours combinés au design minimaliste sans poignée, équipés d'écrans tactiles LCD 7" haute définition et aménagés pour la connexion Wi-Fi. Les deux modèles disponibles (combiné vapeur et combiné vapeur et micro-ondes) peuvent être combinés et intégrés avec le tiroir chauffe-plats pour former un mur de cuisson complet. Cuisiner n'a jamais été aussi facile avec la plaque induction flex, avec ses cinq zones combinables et ses commandes rapides qui facilitent l'activation des modes de cuisson les plus fréquents.



Cuisson

Four combiné vapeur

Un design épuré, essentiel, sans poignée, pour améliorer la beauté et la fonctionnalité de votre cuisine.

Le four combiné vapeur associe un four traditionnel et un four vapeur afin de rehausser le goût des ingrédients les plus frais, préserver leurs propriétés organoleptiques et réaliser vos recettes à la perfection.

De véritables avantages

Cuisson à la vapeur et chaleur tournante

La combinaison de l'air chaud et de la vapeur permet de préparer toutes sortes de recettes, moelleuses ou croustillantes. L'application et les recettes programmées vous aideront à trouver la combinaison idéale. Grâce à la fonction de détartrage et d'évacuation de l'eau résiduelle, vous avez la certitude de n'utiliser que de l'eau fraîche. La fonction d'évaporation sèche ensuite parfaitement les gouttes de condensation restantes dans le four.



100 % vapeur, réglable et sous vide

La fonction intégrée de sous-vide du four vous permet de préserver les vitamines, les minéraux et les nutriments de chaque aliment tout en conservant leur couleur et leur parfum. Le four peut moduler l'intensité de la vapeur en fonction de vos besoins : vapeur à 100 % ou assistance vapeur, qui vous permet d'ajouter trois intensités de vapeur différentes à votre cuisson à l'air chaud.



Hygiène maximale grâce à la vapeur

L'écran tactile du four permet d'activer encore plus facilement les programmes de nettoyage. Deux disponibles : Le Speed Clean (nettoyage rapide) permet d'assainir le four en seulement 10 minutes, tandis que Entretien Vapeur stérilise la chambre du four et prévient l'accumulation de calcaire. Il est ainsi possible d'assainir à la perfection sans ajouter de produits chimiques.



ASTUCE INTELLIGENTE

CONNEXION INTELLIGENTE

Le four vapeur combiné est compatible avec le Wi-Fi et peut être connecté à l'application ThinQ de LG, qui permet de gérer les fonctions à distance, notamment l'allumage et l'activation des programmes de cuisson. Grâce à l'application, il est également possible de télécharger des mises à jour logicielles et de nouvelles recettes prédéfinies. Grâce au Smart Diagnosis™, il est également possible de vérifier le bon fonctionnement de l'appareil depuis un appareil mobile.

SKSOV2411S

Four combiné vapeur



Installation

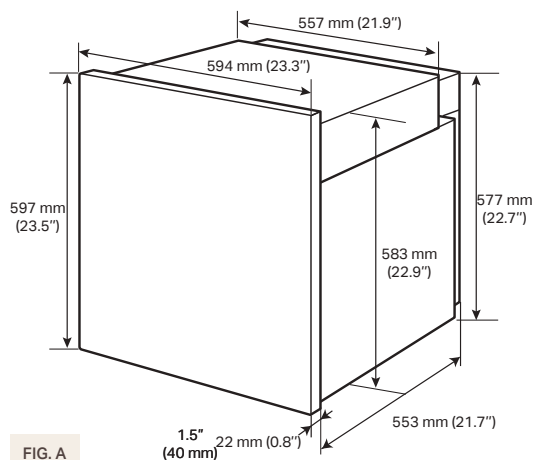


FIG. A

Installation dans un meuble haut

La distance entre l'arrière du four installé et la paroi de contact doit être d'au moins 10 mm (0,4"). Pour soulever le four, utiliser les trous latéraux (voir la flèche, Fig. A). Le meuble de cuisine en contact avec le four doit être résistant à la chaleur jusqu'à 90 °C et les meubles voisins à l'avant jusqu'à 70 °C au minimum.

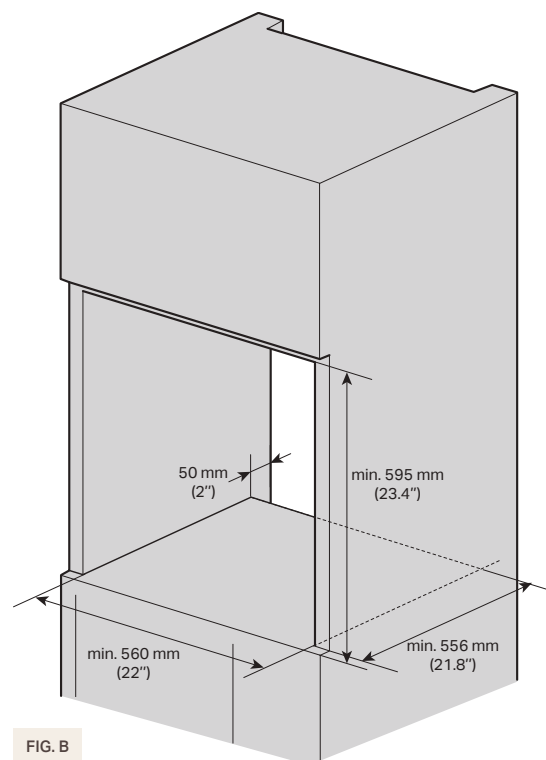


FIG. B

SKSOV2411S	€ 4,400.00*
Caractéristiques générales	EAN : 8806087744644
Revêtement de la cavité	Émail porcelaine bleu
Affichage	Écran LCD couleur TFT de 7 pouces
Wi-Fi activé pour le contrôle SmartThinQ® avec l'application iOS/Android	•
Modes de cuisson	(18) Air chaud, Air chaud économique, Statique, Ventilé, Pizza, Rôti, Rôti basse température, Rôti+ avec chauffage rapide, Petit gril, Grand gril, Levée, Maintien au chaud, Décongélation, Chauffe-plats, Chaleur inférieure, 100 % Vapeur, Sous Vide, Bouffée de vapeur
Programmes automatiques « Gourmet Chef »	20
Porte à ouverture automatique sans poignée	•
Ouverture amortie	•
Détecteur de mouvement	•
Lumière ambiante (rouge)	•
Production de vapeur externe	•
Cuisson à la vapeur à 100 % avec contrôle du degré °C	•
Fonction sous-vide	•
Fonction de détartrage	•
Fonction de séchage	•
Capacité du réservoir d'eau	1 L
Éclairage intérieur LED	•
Nettoyage rapide	•
Matériau de la porte	Verre teinté
Accessoires inclus	2 glissières télescopiques, 1 grille métallique, 1 lèchefrite haute, 1 plaque de cuisson, 1 lèchefrite perforée
Sonde de température	•
Étiquette Énergie	
Classe énergétique	A+
Volume de la cavité	70 L
Consommation d'énergie par cycle conventionnel (kW/h)	0,94
Consommation d'énergie par cycle ventilé (kW/h)	0,69
Absorption maximale kW	3,5
Spécifications techniques	
Disjoncteur	20 A
Alimentation électrique requise	230 V, 50 Hz
Type de fiche	F Type
Type d'alimentation	Électrique
Poids net	57 kg

SKSOV2421MS

Four combiné vapeur Silver



Installation

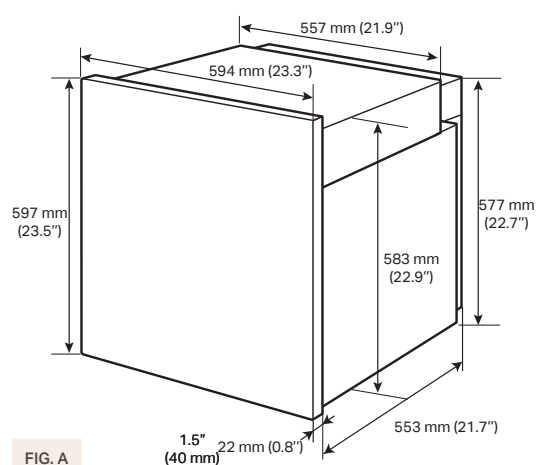


FIG. A

Installation dans un meuble haut

La distance entre l'arrière du four installé et la paroi de contact doit être d'au moins 10 mm (0,4"). Pour soulever le four, utiliser les trous latéraux (voir la flèche, Fig. A). Le meuble de cuisine en contact avec le four doit être résistant à la chaleur jusqu'à 90 °C et les meubles voisins à l'avant jusqu'à 70 °C au minimum.

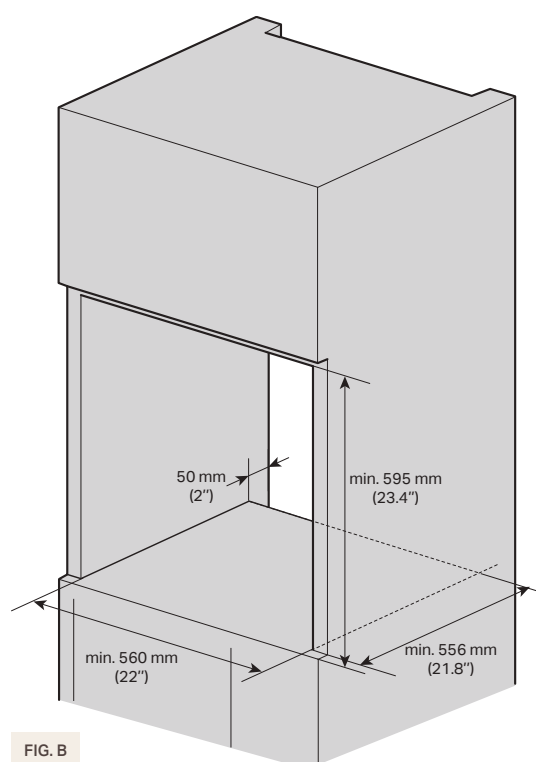


FIG. B

SKSOV2421MS	€ 4,400.00*
Caractéristiques générales	EAN : 8806084782519
Revêtement de la cavité	Émail porcelaine bleu
Affichage	Écran LCD couleur TFT de 7 pouces
Wi-Fi activé pour le contrôle SmartThinQ® avec l'application iOS/Android	•
Modes de cuisson	(18) Air chaud, Air chaud économique, Statique, Ventilé, Pizza, Rôti, Rôti basse température, Rôti+ avec chauffage rapide, Petit gril, Grand gril, Levée, Maintien au chaud, Décongélation, Chauffe-plats, Chaleur inférieure, 100 % Vapeur, Sous Vide, Bouffée de vapeur
Programmes automatiques « Gourmet Chef »	20
Porte à ouverture automatique sans poignée	•
Ouverture amortie	•
Lumière ambiante (rouge)	•
Production de vapeur externe	•
Cuisson à la vapeur à 100 % avec contrôle du degré °C	•
Fonction sous-vide	•
Fonction de détartrage	•
Fonction de séchage	•
Capacité du réservoir d'eau	1 L
Éclairage intérieur LED	•
Nettoyage rapide	•
Matériau de la porte	Verre teinté
Accessoires inclus	2 glissières télescopiques, 1 grille métallique, 1 lèchefrite haute, 1 plaque de cuisson, 1 lèchefrite perforée
Sonde de température	•
Étiquette Énergie	
Classe énergétique	A+
Volume de la cavité	70 L
Consommation d'énergie par cycle conventionnel (kW/h)	0,94
Consommation d'énergie par cycle ventilé (kW/h)	0,69
Absorption maximale kW	3,5
Spécifications techniques	
Disjoncteur 20 A	20 A
Alimentation électrique requise	230 V, 50 Hz
Type de fiche	F Type
Type d'alimentation	Électrique
Poids net	57,9 kg



Cuisson

Four combiné vapeur et micro-ondes

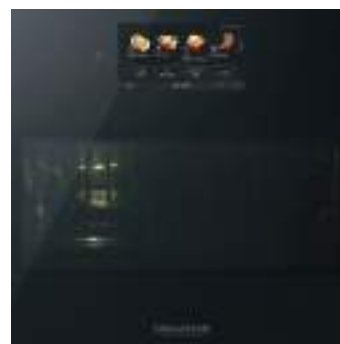
Un design épuré, essentiel, sans poignée, pour améliorer la beauté et la fonctionnalité de votre cuisine.

Ce four combine trois modes de cuisson en un seul produit : traditionnel, micro-ondes et bouffée de vapeur.

De véritables avantages

Four combiné vapeur

Cuisson traditionnelle, micro-ondes et bouffée de vapeur. Le four est conçu pour les situations où, même dans un espace réduit, vous pouvez exprimer un maximum de créativité dans la cuisine. Le mode « vapeur combinée » permet de réchauffer les aliments progressivement, en utilisant à la fois la chaleur du micro-ondes et la chaleur humide de la vapeur. Cette fonction permet par exemple de régénérer des plats déjà cuits qui retrouvent rapidement leur consistance d'origine.



Fonction micro-ondes

Le micro-ondes a une puissance progressive de 100 W à 1000 W, avec 10 niveaux sélectionnables, pour une cuisson extrêmement précise. Des recettes préétablies permettent de sélectionner l'intensité la plus appropriée. De plus, la fonction Quick Start vous permet de démarrer le mode micro-ondes d'une simple pression, avec des paramètres qui peuvent être modifiés en fonction de vos besoins.



Gourmet chef et recettes personnelles

Tous les modèles de fours Signature Kitchen Suite sont équipés de la fonction Gourmet Chef qui facilite la préparation des recettes en indiquant les étapes de cuisson les plus appropriées en fonction de la matière première et de son poids. Le four vous permet également de créer et de personnaliser vos propres recettes et de les enregistrer dans votre bibliothèque.



ASTUCE INTELLIGENTE

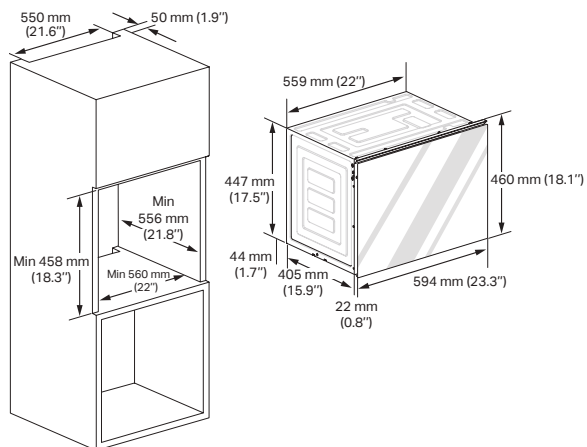
CONNEXION INTELLIGENTE

Le four combiné vapeur et micro-ondes est compatible avec le Wi-Fi et peut être connecté à l'appli ThinQ de LG, qui permet de gérer les fonctions à distance, notamment l'allumage et l'activation des programmes de cuisson. Grâce à l'application, il est également possible de télécharger des mises à jour logicielles et de nouvelles recettes prédéfinies. Grâce au Smart Diagnosis™, il est également possible de vérifier le bon fonctionnement de l'appareil depuis un appareil mobile.

Four combiné vapeur et micro-ondes



Installation sans tiroir chauffe-plats



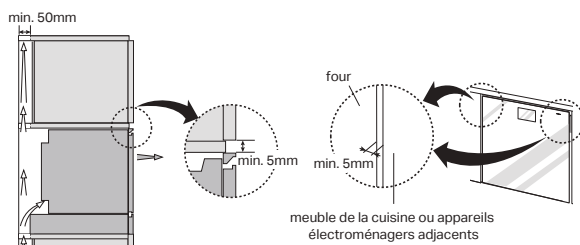
Installation dans un meuble haut

La distance entre l'arrière du four installé et la paroi de contact doit être d'au moins 10 mm (0.4"). Le meuble de cuisine en contact avec le four doit être résistant à la chaleur jusqu'à 90 °C et les meubles voisins à l'avant jusqu'à 70 °C au minimum.

Notes

Retirer la paroi arrière de l'armoire d'installation. S'il est difficile d'enlever la paroi arrière, percer un trou d'un diamètre minimum de 100 mm (3.94").

Ventilation



Notes

Pour une bonne ventilation, il faut un espace de ventilation de 50 mm (1,97") entre la paroi arrière et la surface du meuble d'installation et un espace de ventilation de 5 mm (1,97") entre le bord supérieur du four et le bord inférieur de l'armoire, ainsi qu'entre le bord des deux côtés du four et du meuble. Ces ouvertures ne doivent en aucun cas être fermées. Il faut donc veiller à ce que les côtés ne touchent pas les bords avant du boîtier.

Brancher le four sur l'alimentation électrique.

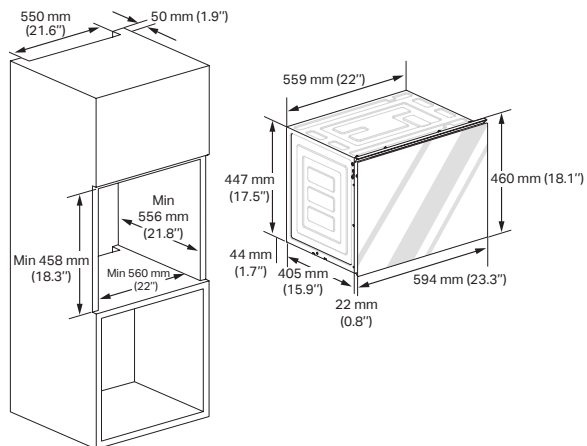
SKSLV2401S	€ 3,400.00*
Caractéristiques générales	EAN : 8806098010455
Revêtement de la cavité	Acier
Affichage	Écran LCD couleur TFT de 7 pouces
Wi-Fi activé pour le contrôle SmartThinQ® avec l'application iOS/Android	●
Modes de cuisson	Micro-ondes, Air chaud, Statique, Rôti, Rôti automatique, Pizza, Gril, Gril croustillant, Décongélation, Chaleur de fond, Bouffée de vapeur
Modes de cuisson du four combiné micro-ondes	Air chaud, Rôti, Rôti automatique, Gril, Bouffée de vapeur
Programmes automatiques « Gourmet Chef »	30
Porte à ouverture automatique sans poignée	●
Ouverture amortie	●
Détecteur de mouvement	●
Lumière ambiante (rouge)	●
Inverter de micro-ondes	●
Puissance des micro-ondes	1000 W
Production de vapeur externe	●
Fonction de détartrage	●
Fonction de séchage	●
Capacité du réservoir d'eau	1 L
Éclairage intérieur LED	●
Nettoyage rapide	●
Matériau de la porte	Verre teinté
Accessoires inclus	Lèche-frite en métal / Lèche-frite perforée / Grille
Spécifications techniques	
Volume de la cavité	32 l
Absorption maximale kW	3,15
Disjoncteur 20 A	16 A
Alimentation électrique requise	230 V, 50 Hz
Type de fiche	F Type
Type d'alimentation	Électrique
Poids net	32 kg

SKSLV2421MS

Four combiné vapeur et micro-ondes Silver



Installation sans tiroir chauffe-plats



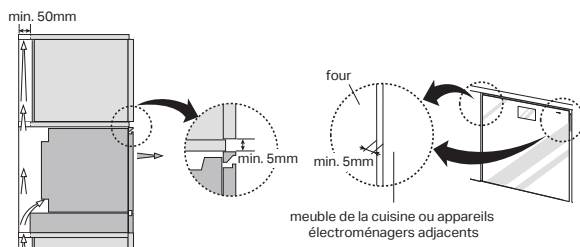
Installation dans un meuble haut

La distance entre l'arrière du four installé et la paroi de contact doit être d'au moins 10 mm (0.4"). Le meuble de cuisine en contact avec le four doit être résistant à la chaleur jusqu'à 90 °C et les meubles voisins à l'avant jusqu'à 70 °C au minimum.

Notes

Retirer la paroi arrière de l'armoire d'installation. S'il est difficile d'enlever la paroi arrière, percer un trou d'un diamètre minimum de 100 mm (3.94").

Ventilation



Notes

Pour une bonne ventilation, il faut un espace de ventilation de 50 mm (1,97") entre la paroi arrière et la surface du meuble d'installation et un espace de ventilation de 5 mm (1,97") entre le bord supérieur du four et le bord inférieur de l'armoire, ainsi qu'entre le bord des deux côtés du four et du meuble. Ces ouvertures ne doivent en aucun cas être fermées. Il faut donc veiller à ce que les côtés ne touchent pas les bords avant du boîtier.

Brancher le four sur l'alimentation électrique.

SKSLV2421MS	€ 3,400.00*
Caractéristiques générales	EAN : 8806084782427
Revêtement de la cavité	Acier
Affichage	Écran LCD couleur TFT de 7 pouces
Wi-Fi activé pour le contrôle SmartThinQ® avec l'application iOS/Android	●
Modes de cuisson	Micro-ondes, Air chaud, Statique, Rôti, Rôti automatique, Pizza, Gril, Gril croustillant, Décongélation, Chaleur de fond, Bouffée de vapeur
Modes de cuisson du four combiné micro-ondes	Air chaud, Rôti, Rôti automatique, Gril, Bouffée de vapeur
Programmes automatiques « Gourmet Chef »	30
Porte à ouverture automatique sans poignée	●
Ouverture amortie	●
Lumière ambiante (rouge)	●
Inverter de micro-ondes	●
Puissance des micro-ondes	1000 W
Production de vapeur externe	●
Fonction de détartrage	●
Fonction de séchage	●
Capacité du réservoir d'eau	1 L
Éclairage intérieur LED	●
Nettoyage rapide	●
Matériau de la porte	Verre teinté
Accessoires inclus	Lèche-frite en métal / Lèche-frite perforée / Grille
Spécifications techniques	
Volume de la cavité	32 L
Absorption maximale kW	3,15
Disjoncteur 20 A	16 A
Alimentation électrique requise	230 V, 50 Hz
Type de fiche	F Type
Type d'alimentation	Électrique
Poids net	32 kg



Cuisson

Tiroir chauffe-plats

Complément idéal au four combiné vapeur et micro-ondes.

Le tiroir chauffe-plats complète avec élégance le mur de votre cuisine.

De véritables avantages

Une combinaison parfaite

Grâce à ses dimensions, le tiroir chauffe-plats s'accorde parfaitement avec le four combiné vapeur et micro-ondes. Ensemble, ils mesurent 60 cm de haut, ce qui crée un alignement horizontal parfait.



4 niveaux de chauffage

Le tiroir chauffe-plats peut être réglé sur 4 niveaux de fonctionnement différents : 1 (40 °C) pour faire lever la pâte et réchauffer les tasses et les assiettes ; 2 (55 °C) pour maintenir les aliments au chaud ; 3 (70 °C) pour réchauffer les plats avant de les servir ; 4 (80 °C) pour amener à la température ambiante des préparations sorties du réfrigérateur.



Des matériaux de haute qualité

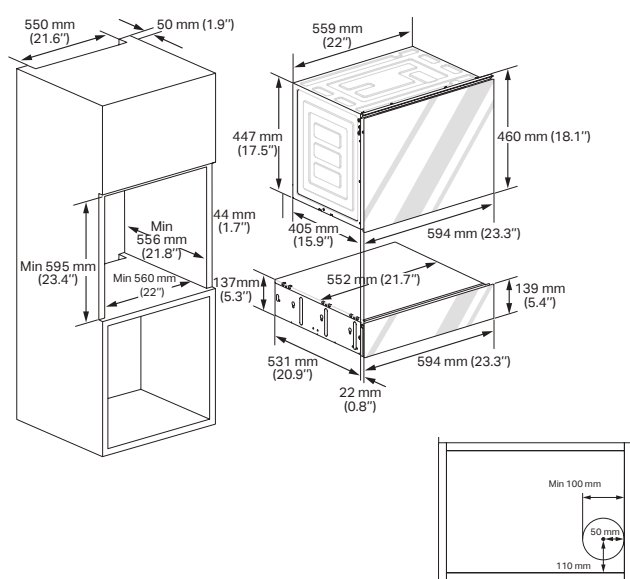
Le tiroir chauffe-plats est également fabriqué à partir de matériaux solides et de haute qualité, le verre et l'acier inoxydable. Facile à nettoyer, grâce à son installation affleurante et son esthétique assortie aux autres fours de la gamme, c' est le complément parfait pour créer des combinaisons uniques dans une cuisine.



Tiroir chauffe-plats



Installation d'un four compact avec tiroir chauffe-plats



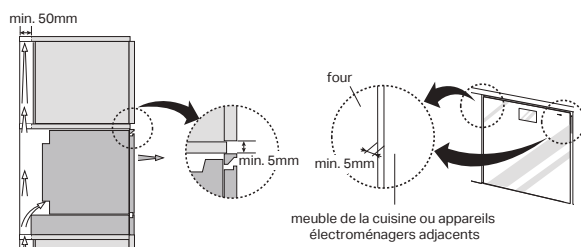
Installation dans un meuble haut

La distance entre l'arrière du four installé et la paroi de contact doit être d'au moins 10 mm (0.4"). Le meuble de cuisine en contact avec le four doit être résistant à la chaleur jusqu'à 90 °C et les meubles voisins à l'avant jusqu'à 70 °C au minimum.

Notes

Retirer la paroi arrière de l'armoire d'installation. S'il est difficile de retirer la paroi arrière, percer un trou d'un diamètre minimum de 100 mm (3.94") afin que le câble d'alimentation du tiroir puisse dépasser de la paroi arrière.

Ventilation



Notes

Pour une bonne ventilation, il faut un espace de ventilation de 50 mm (1,97") entre la paroi arrière et la surface du meuble d'installation et un espace de ventilation de 5 mm (1,97") entre le bord supérieur du four et le bord inférieur de l'armoire, ainsi qu'entre le bord des deux côtés du four et du meuble. Ces ouvertures ne doivent en aucun cas être fermées. Il faut donc veiller à ce que les côtés ne touchent pas les bords avant du boîtier.

Brancher le four sur l'alimentation électrique.

SKSWD2401S

€ 950.00*

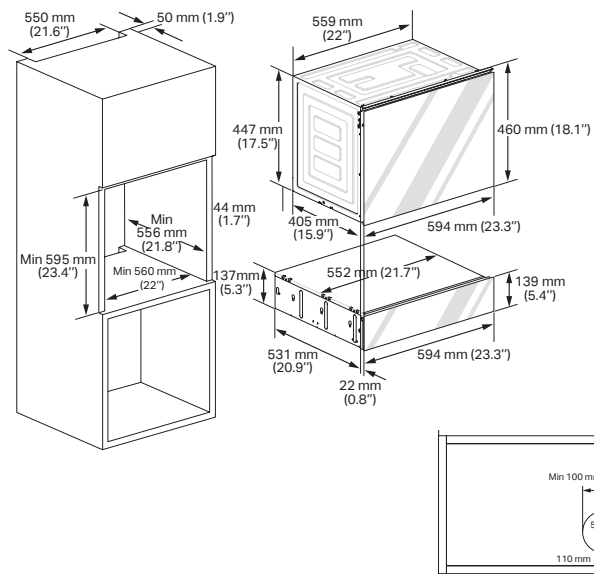
Caractéristiques générales	EAN : 8806098008780
Finition	Verre noir
Niveaux de température	40 °C - 55 °C - 70 °C - 80 °C
Témoin lumineux de fonctionnement	●
Préchauffage des plats	●
Maintien au chaud	●
Levée de pâtes	●
Décongélation	●
Cuisson à basse température	●
Spécifications techniques	
Volume de la cavité	19 l
Absorption maximale kW	0,45
Disjoncteur	20 A
Alimentation électrique requise	230 V, 50 Hz
Type de fiche	F Type
Type d'alimentation	Électrique
Largeur totale	594 mm
Hauteur totale	139 mm
Profondeur totale	531 mm

SKSWD2421MS

Tiroir chauffe-plats Silver



Installation d'un four compact avec tiroir chauffe-plats



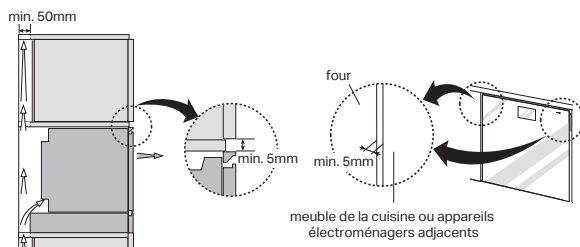
Installation dans un meuble haut

La distance entre l'arrière du four installé et la paroi de contact doit être d'au moins 10 mm (0.4"). Le meuble de cuisine en contact avec le four doit être résistant à la chaleur jusqu'à 90 °C et les meubles voisins à l'avant jusqu'à 70 °C au minimum.

Notes

Retirer la paroi arrière de l'armoire d'installation. S'il est difficile de retirer la paroi arrière, percer un trou d'un diamètre minimum de 100 mm (3.94") afin que le câble d'alimentation du tiroir puisse dépasser de la paroi arrière.

Ventilation



Notes

Pour une bonne ventilation, il faut un espace de ventilation de 50 mm (1,97") entre la paroi arrière et la surface du meuble d'installation et un espace de ventilation de 5 mm (1,97") entre le bord supérieur du four et le bord inférieur de l'armoire, ainsi qu'entre le bord des deux côtés du four et du meuble. Ces ouvertures ne doivent en aucun cas être fermées. Il faut donc veiller à ce que les côtés ne touchent pas les bords avant du boîtier.

Brancher le four sur l'alimentation électrique.

SKSWD2421MS	€ 950.00*
Caractéristiques générales	EAN : 8806084782526
Finition	Silver
Niveaux de température	40 °C - 55 °C - 70 °C - 80 °C
Témoin lumineux de fonctionnement	•
Préchauffage des plats	•
Maintien au chaud	•
Levée de pâtes	•
Décongélation	•
Cuisson à basse température	•
Spécifications techniques	
Volume de la cavité	19 l
Absorption maximale kW	0,45
Disjoncteur	20 A
Alimentation électrique requise	230 V, 50 Hz
Type de fiche	F Type
Type d'alimentation	Électrique
Largeur totale	594 mm
Hauteur totale	139 mm
Profondeur totale	531 mm



Cuisson

Plaque induction Flex

*Elle rehausse la beauté et la fonctionnalité de votre cuisine
et de votre plan de travail grâce à un design épuré.*

La plaque induction Flex comprend cinq zones de cuisson
qui peuvent être étendues en fonction de la taille des
casserolles.

De véritables avantages

17 niveaux de puissance

Le centre de l'écran tactile permet de contrôler l'allumage des zones de cuisson en appuyant directement sur l'image représentant la zone concernée et en sélectionnant le numéro sur l'échelle de valeurs croissante de 0 à 9, avec des intervalles de 0,5 pour chaque niveau. Du niveau 0,5 pour le maintien au chaud sans cuisson, jusqu'au niveau Turbo pour faire bouillir de l'eau, chaque niveau est associé à un type d'aliment et de cuisson. Un tableau récapitulatif figure dans le manuel de l'utilisateur.



Blocage nettoyage

Il est possible d'utiliser cette fonction lorsque vous souhaitez nettoyer la surface de l'écran tactile de la table de cuisson, sans risquer d'activer les fonctions de cuisson. Pour activer ce réglage, appuyer sur l'icône de Blocage du nettoyage pour verrouiller les commandes pendant 30 secondes. Pour déverrouiller les commandes, attendre 30 secondes ou appuyer sur l'icône de Blocage du nettoyage pendant 1 seconde.



Zones de cuisson flexibles

Les zones Flex latérales peuvent être utilisées en mode Full Flex, ce qui permet d'étendre la zone d'utilisation à l'ensemble du côté. La double zone centrale est extrêmement puissante et atteint, en mode turbo, une puissance de 6 800 W.



ASTUCE INTELLIGENTE

TROIS PROGRAMMES PRÉRÉGLÉS : C, F, T

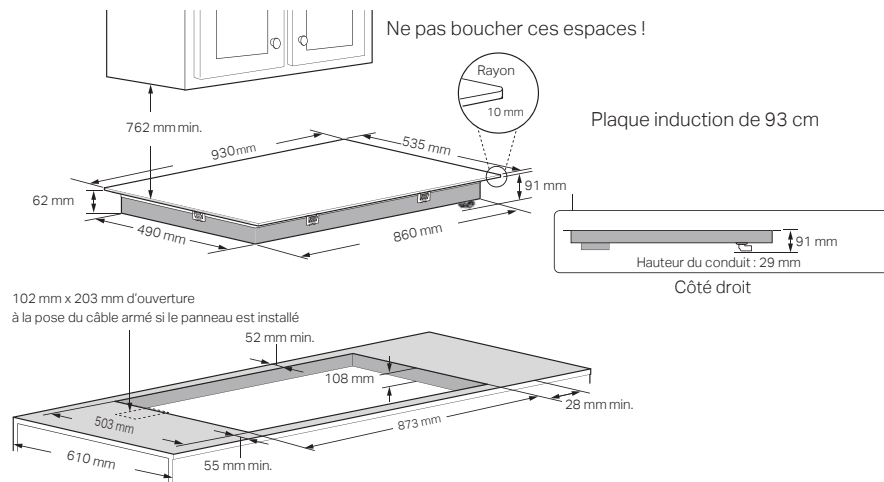
C - Mijoter, F - Fondre, T - Turbo (cuisson rapide) : des programmes préréglés pour activer facilement trois des modes de cuisson les plus utilisés. Sans sélectionner le niveau précis, il est donc possible d'accéder à ce réglage facile.

SKSIT3601G

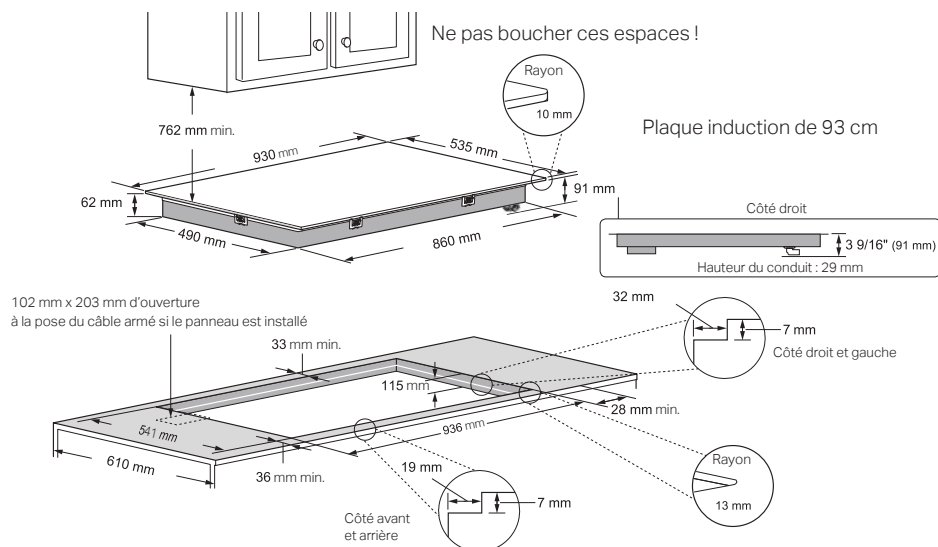
Plaque induction Flex



Dimensions d'encastrement - Installation standard



Dimensions d'encastrement - installation affleurante



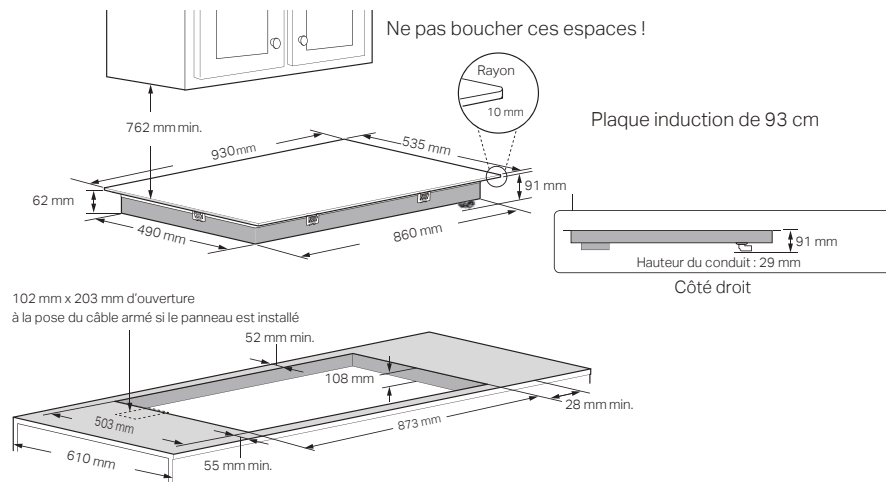
SKSIT3601G	€ 3,100.00*
Modèle	EAN : 8806098421350
Standard / fil	Standard / fil
Finition	Finition vitrocéramique anthracite
Caractéristiques générales	
Commandes	Écran LCD TFT de 7 pouces
Logo imprimé	Impression douce sous le verre
Wi-Fi pour le contrôle SmartThinQ® avec l'application iOS Android	•
Voyant de cuisson (rouge)	•
Mijotage	•
Fondre	•
Turbo	•
Nombre de niveaux de puissance	17
Blocage nettoyage	•
Gestion de la luminosité de l'écran	5 niveaux
Horloge	•
Détection automatique des casseroles et des poêles	•
Minuterie	•
Zones de cuisson	
Puissance de la zone Flex avant gauche et droite	1 700 W
Puissance de la zone Flex avant gauche et droite (mode Turbo)	3 400 W
Puissance de la zone Flex arrière gauche et droite	1 700 W
Puissance de la zone Flex arrière gauche et droite (mode Turbo)	3 400 W
Puissance de l'ensemble de la zone Flex gauche et droite	3 300 W
Puissance de l'ensemble de la zone Flex gauche et droite (mode Turbo)	3 650 W
Puissance de la double zone centrale	3 400 W
Puissance de la double zone centrale (mode Turbo)	6 800 W
Dimensions de la zone Flex avant droite	21,5 x 18,0 cm
Dimensions de la zone Flex avant gauche	21,5 x 18,0 cm
Dimensions de la zone Flex arrière droite	21,5 x 18,0 cm
Dimensions de la zone Flex arrière gauche	21,5 x 18,0 cm
Dimensions de l'ensemble de la zone Flex gauche et droite	21,5 x 36,0 cm
Dimensions de la double zone centrale	ø 28,0 cm
Consommation d'énergie	
Consommation d'énergie de la zone Flex avant gauche	171,3 Wh/kg
Consommation d'énergie de la zone Flex avant droite	173,8 Wh/kg
Consommation d'énergie de la zone Flex arrière gauche	169,3 Wh/kg
Consommation d'énergie de la zone Flex arrière droite	174,0 Wh/kg
Consommation d'énergie du centre à deux zones	163,2 Wh/kg
Consommation d'énergie de la plaque calculée par kg	170,3 Wh/kg
Spécifications techniques	
Type de plaque de cuisson	Plaque de cuisson encastrée
Technologie de chauffage	Induction et zones de cuisson
Nombre de zones de cuisson	5
Absorption maximale	10 200 W
Disjoncteur	50 A
Alimentation électrique requise	230 V~, 50 Hz
Type de fiche	Sans prise
Branchement	Câble flexible à 3 fils de 1630 mm dans le conduit
Énergie	Électrique
Dimensions de l'ensemble de l'appareil (H x L x P)	91 x 930 x 535 mm
Dimensions de la découpe requises (H x L x P)	146 x 873 x 503 mm
Distance minimale par rapport au comptoir avant	55 mm (2.1")
Distance minimale par rapport à la paroi arrière	52 mm (2")
Poids net	22,9 kg
Poids d'expédition	26,6 kg
Consommation électrique en mode veille	0,5 W

SKSIT3621MS

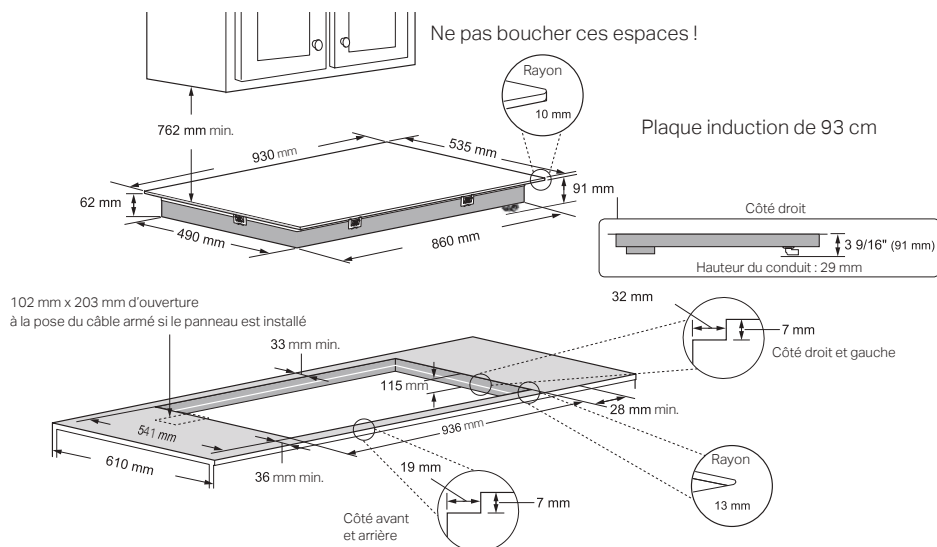
Plaque induction Flex Silver



Dimensions d'encastrement - Installation standard



Dimensions d'encastrement - installation affleurante



SKSIT3621MS	€ 3,100.00*
Modèle	EAN : 8806084782373
Standard / fil	Standard / fil
Finition	Metallic Silver
Caractéristiques générales	
Commandes	Écran LCD TFT de 7 pouces
Logo imprimé	Impression douce sous le verre
Wi-Fi pour le contrôle SmartThinQ® avec l'application iOS Android	•
Voyant de cuisson (rouge)	•
Mijotage	•
Fondre	•
Turbo	•
Nombre de niveaux de puissance	17
Blocage nettoyage	•
Gestion de la luminosité de l'écran	5 niveaux
Horloge	•
Détection automatique des casseroles et des poêles	•
Minuterie	•
Zones de cuisson	
Puissance de la zone Flex avant gauche et droite	1 700 W
Puissance de la zone Flex avant gauche et droite (mode Turbo)	3 400 W
Puissance de la zone Flex arrière gauche et droite	1 700 W
Puissance de la zone Flex arrière gauche et droite (mode Turbo)	3 400 W
Puissance de l'ensemble de la zone Flex gauche et droite	3 300 W
Puissance de l'ensemble de la zone Flex gauche et droite (mode Turbo)	3 650 W
Puissance de la double zone centrale	3 400 W
Puissance de la double zone centrale (mode Turbo)	6 800 W
Dimensions de la zone Flex avant droite	21,5 x 18,0 cm
Dimensions de la zone Flex avant gauche	21,5 x 18,0 cm
Dimensions de la zone Flex arrière droite	21,5 x 18,0 cm
Dimensions de la zone Flex arrière gauche	21,5 x 18,0 cm
Dimensions de l'ensemble de la zone Flex gauche et droite	21,5 x 36,0 cm
Dimensions de la double zone centrale	ø 28,0 cm
Consommation d'énergie	
Consommation d'énergie de la zone Flex avant gauche	193,1 Wh/kg
Consommation d'énergie de la zone Flex avant droite	193,1 Wh/kg
Consommation d'énergie de la zone Flex arrière gauche	193,1 Wh/kg
Consommation d'énergie de la zone Flex arrière droite	193,1 Wh/kg
Consommation d'énergie du centre à deux zones	197,8 Wh/kg
Consommation d'énergie de la plaque calculée par kg	194,0 Wh/kg
Spécifications techniques	
Type de plaque de cuisson	Plaque de cuisson encastrée
Technologie de chauffage	Induction et zones de cuisson
Nombre de zones de cuisson	5
Absorption maximale	10 200 W
Disjoncteur	50 A
Alimentation électrique requise	230 V~, 50 Hz
Type de fiche	Sans prise
Branchement	Câble flexible à 3 fils de 1630 mm dans le conduit
Énergie	Électrique
Dimensions de l'ensemble de l'appareil (H x L x P)	91x930x535 mm (4"x36"x21")
Dimensions de la découpe requises (H x L x P)	146x873x503 mm (5.7"x34"x19")
Distance minimale par rapport au comptoir avant	55 mm (2.1")
Distance minimale par rapport à la paroi arrière	52 mm (2")
Poids net	22,9 kg
Poids d'expédition	26,6 kg
Consommation électrique en mode veille	0,5 W



Signature Dishwasher
Refresh
Eco
Turbo
Download Code
Dual Zone
Half Load
Energy Saver
Steam
High Temp
Extra Dry
Delay Start
START



Lavage

La gamme de produits de conservation et de cuisson Signature Kitchen Suite est complétée par un modèle de lave-vaisselle hautes performances qui exploite la puissance naturelle de la vapeur pour garantir les plus hauts niveaux d'hygiène et de protection de la vaisselle.



Lavage

Lave-vaisselle PowerSteam

Équipé de la technologie PowerSteam, le lave-vaisselle exploite la puissance naturelle de la vapeur, qui peut être activée dans tous les programmes, pour un nettoyage en profondeur sans prérinçage.

Les bras rotatifs QuadWash™ assurent un lavage encore plus précis de la vaisselle grâce à des mouvements multidirectionnels dans quatre directions différentes.

De véritables avantages

Technologie PowerSteam

La vapeur peut être activée dans les 10 programmes de lavage, soit automatiquement, soit par réglage manuel. Combinée à l'eau dans les différentes étapes, elle garantit une propreté impeccable et une brillance maximale du lavage de la vaisselle, tout en préservant l'hygiène de la machine.



Bras rotatifs QuadWash™

Les quatre bras d'aspersion rotatifs créent des tourbillons d'eau qui, grâce à des mouvements oscillants multidirectionnels, atteignent la vaisselle en tout point, garantissant ainsi une propreté inégalée. À la fin du lavage, la porte s'ouvre automatiquement pour parfaire la phase de séchage.



Puissant et silencieux

Bénéficiant d'une garantie LG de 10 ans, le moteur Direct Drive de dernière génération est puissant et extrêmement silencieux, ce qui permet d'utiliser le lave-vaisselle à tout moment de la journée. À la fin du lavage, la porte s'ouvre automatiquement, facilitant ainsi le processus de séchage.

Flexible et personnalisable

Avec l'extérieur habillable en fonction de la finition de la cuisine, l'intérieur du lave-vaisselle peut également être personnalisé pour s'adapter aux différentes exigences en matière de charge. Il comporte trois paniers : un supérieur pour les couverts et deux centraux pour la vaisselle, réglables sur trois niveaux de hauteur. La fonction Dual Zone permet d'activer, au cours du même cycle, deux puissances de lavage différentes (énergique et délicat) dans les deux paniers.



ASTUCE INTELLIGENTE

ALERTE DE NETTOYAGE DE LA MACHINE

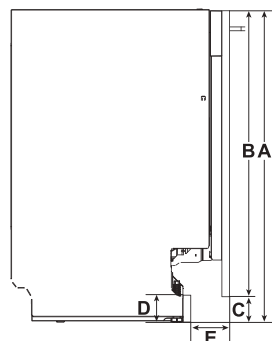
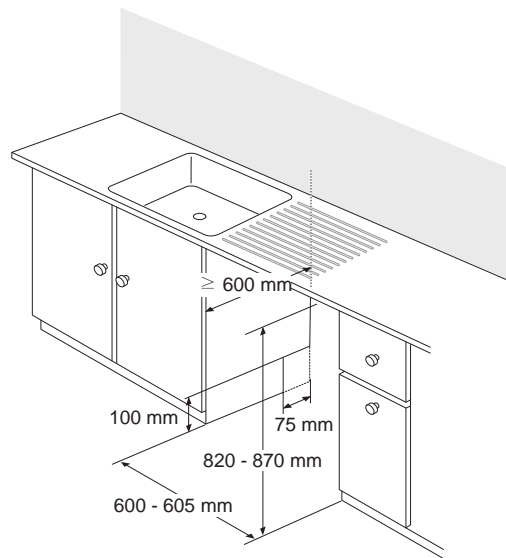
Tous les 30 lavages, un indicateur lumineux automatique signale la nécessité d'activer la fonction Nettoyage du lave-vaisselle pour assainir la machine en éliminant les résidus, les odeurs et les taches. Ce cycle doit être effectué lorsque l'appareil électroménager est vide.

SKSDW2402P

Lave-vaisselle PowerSteam



Installation



<Dimension maximale de « B »>

A(mm) \ C(mm)	90	100	110	120	130	140	150	160
811	720	710	700	690	680	670	660	650
821	X	720	710	700	690	680	670	660
831	X	X	720	710	700	690	680	670
841	X	X	X	720	710	700	690	680
851	X	X	X	X	720	710	700	690
861	X	X	X	X	X	720	710	700

- D = C - 15mm
- E = 95 ~ 100mm

SKSDW2402P	€ 1,600.00*
Caractéristiques générales	EAN : 8806098608034
Couverts	14
Moteur Inverter Direct Drive	•
Wi-Fi activé pour le contrôle SmartThinQ® avec l'application iOS/Android	•
TrueSteam™	•
QuadWash™	•
Programmes	(10) Auto, Intensif, Doux, Rafraîchissant, Eco, Turbo, Cycle téléchargés, Nettoyage machine, Rinçage, Express
Options	(8) Double zone, demi-charge, économiseur d'énergie, vapeur, température élevée, extra sec, dém. Retardé, verrouillage des commandes
Aqua-Stop	•
Type de séchage	Condensation / Séchage Ouverture automatique
Système de lavage Vario Plus	•
3ème panier réglable en hauteur	•
Porte à ouverture automatique	•
Indicateur de durée de fonctionnement	•
Indicateur de remplissage de sel	•
Indicateur de remplissage du produit de rinçage	•
Valeurs de consommation et de bruit	
Classe énergétique	D
Niveau sonore Programme Eco	43 dBA
Consommation d'eau par cycle	9.5 L
Consommation d'énergie du cycle	0,849 kWh
Durée du cycle standard (ECO)	193 min.
Durée du cycle rapide	56 min.
Durée du cycle turbo	78 min.
Spécifications techniques	
Alimentation électrique requise	220 ~ 240V, 50Hz
Dimensions (L x P x H)	598x554x815 mm (23 "x21"32")
Hauteur de la niche	815 ~ 875 mm (32" ~ 34")
Pieds réglables	60 mm (2")
Spécifications techniques du panneau de porte	
Largeur	590 mm - 594 mm (23.2" - 23.4")
Hauteur	720 mm - 780 mm (28.3" - 30")
Épaisseur	16 mm - 22 mm (0,6" - 0,8")
Capacité des charnières	2,5 kg - 11 kg









Showroom

Nous avons conçu un espace où l'expérience devient centrale, avec des décors destinés à inspirer, à étonner et à raconter une histoire.

Les appareils électroménagers Signature Kitchen Suite deviennent ainsi les co-stars d'un parcours où tradition et innovation coexistent harmonieusement. Un espace unique pour faire connaissance avec nos produits et découvrir la philosophie True to Food™.





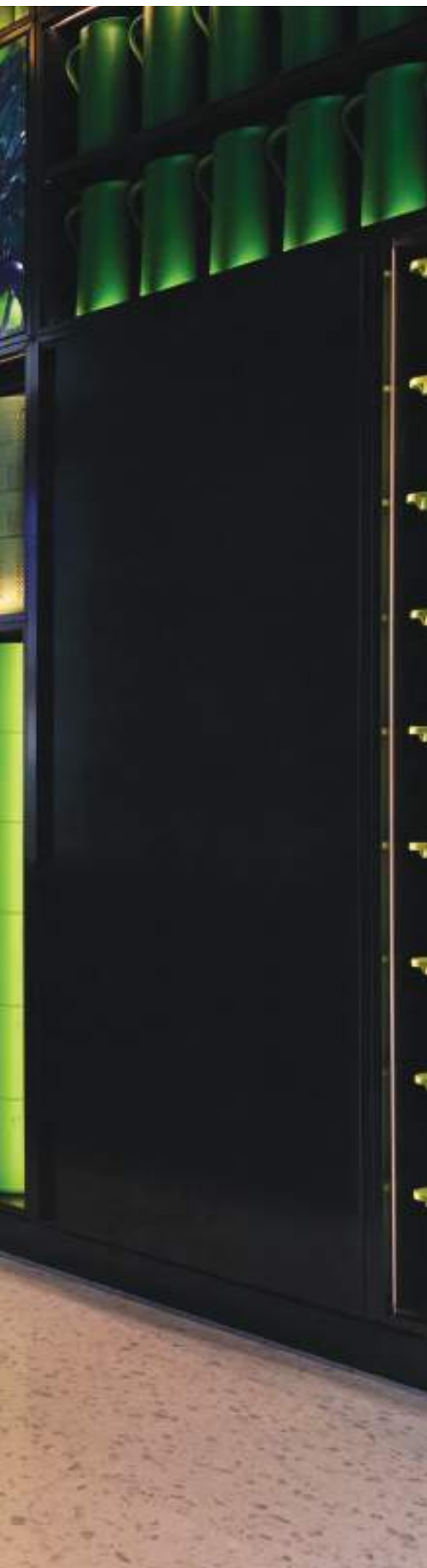
True to smart floor

L'escalier mène à un espace imaginé comme la résidence du galeriste, une représentation qui s'apparente plus à un décor de théâtre qu'à un projet d'architecture d'intérieur.

Au sous-sol, Signature Kitchen Suite abrite un certain nombre de produits des autres marques du groupe, LG Signature et LG Objet, démontrant ainsi la capacité de LG à proposer des solutions transversales intelligentes dans tous les domaines de la maison.

Hommage à la ville de Milan, le showroom a été conçu par le Studio Calvi Brambilla et comprend des pièces de mobilier signées exclusivement par de grands designers milanais, dont Achille Castiglioni, Franco Albini, Angelo Mangiarotti et Luigi Caccia Dominioni.





True to design floor

C'est depuis le rez-de-chaussée du showroom Signature Kitchen Suite que les architectes Calvi Brambilla décrivent comment l'art, l'architecture et le design trouvent leur place dans le premier magasin phare européen de la marque : un espace inspiré des galeries d'art contemporain.

La tradition est représentée visuellement par les volumes purs en laque métallique rose qui rappellent les couleurs du marbre de la cathédrale de Milan, flanqués du sol en terrazzo qui renvoie à une tradition tout à fait italienne.

À l'entrée, l'Accumulation Wall renferme, dans un grand mur des objets de design typiques de l'espace cuisine, des écrans LED et des appareils électroménagers encastrables, avec l'intention de résumer la philosophie de la marque et ses trois mots-clés : food, design, smart (nourriture, design, intelligence).

Dans la grande zone de show-cooking, les appareils électroménagers s'intègrent harmonieusement dans une cuisine en verre flûte blanc avec des profils en acier rose qui fait un clin d'œil au concept True to Food™ en rappelant le verre typique et élégant.





True to Food™

Le showroom se transforme en un pôle de communication et de partage de la philosophie True to Food™.

Le premier étage, consacré à l'école de cuisine, met en valeur la philosophie de Signature Kitchen Suite, qui se concentre sur la véritable essence de la nourriture, afin de maintenir sa qualité du champ à votre assiette.

True to Food™, c'est l'authenticité, c'est une approche visant à redécouvrir la valeur de la nourriture : les six postes actifs deviennent le lieu où expérimenter, par le biais de dégustations et de cours de cuisine, notre mantra.



Showroom

Food academy

Un monde d'expériences True to Food™ vous attend dans notre école de cuisine.

Un espace dédié à la passion de la cuisine où vous pouvez expérimenter l'utilisation de nos appareils électroménagers, avec six stations équipées en plus de la station du chef.



True to service

Garantie

Tous les appareils électroménagers Signature Kitchen Suite sont couverts par une garantie de 2 ans. Une troisième année supplémentaire est offerte par Signature Kitchen Suite afin d'offrir à ses clients une plus grande tranquillité d'esprit lorsqu'ils choisissent nos appareils.





Contacts

Le service clientèle Signature Kitchen Suite est là pour vous accompagner et vous offrir des conseils personnalisés pour choisir les appareils électroménagers qui répondent le mieux à vos besoins.

Visitez le showroom ou contactez-nous pour prendre rendez-vous ou pour obtenir plus d'informations sur les produits et services de Signature Kitchen Suite.

SHOWROOM

Via A. Manzoni, 47 - 20121 Milan +39 02 5002 0793 | showroom@signaturekitchensuite.it





www.signaturekitchensuite.it

Follow us



© 2023 Signature Kitchen Suite. Tous droits réservés.

Le design, les caractéristiques et les spécifications sont soumises à modification sans préavis. Les spécifications ne servent qu'à la planification. Les images ne servent qu'à représenter le produit. Consulter les instructions d'installation du produit pour les dimensions finales et les autres détails avant de réaliser des solutions encastrables ou des panneaux personnalisés.

